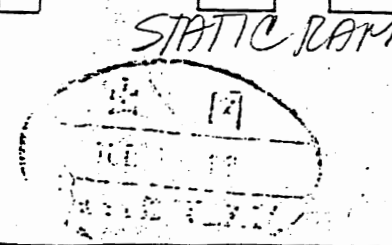


タンタルコンデンサ
10μは、68000の
端子の隣に
記置する。



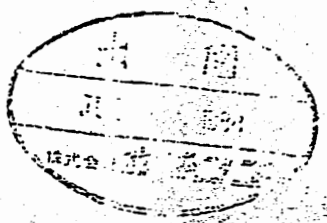
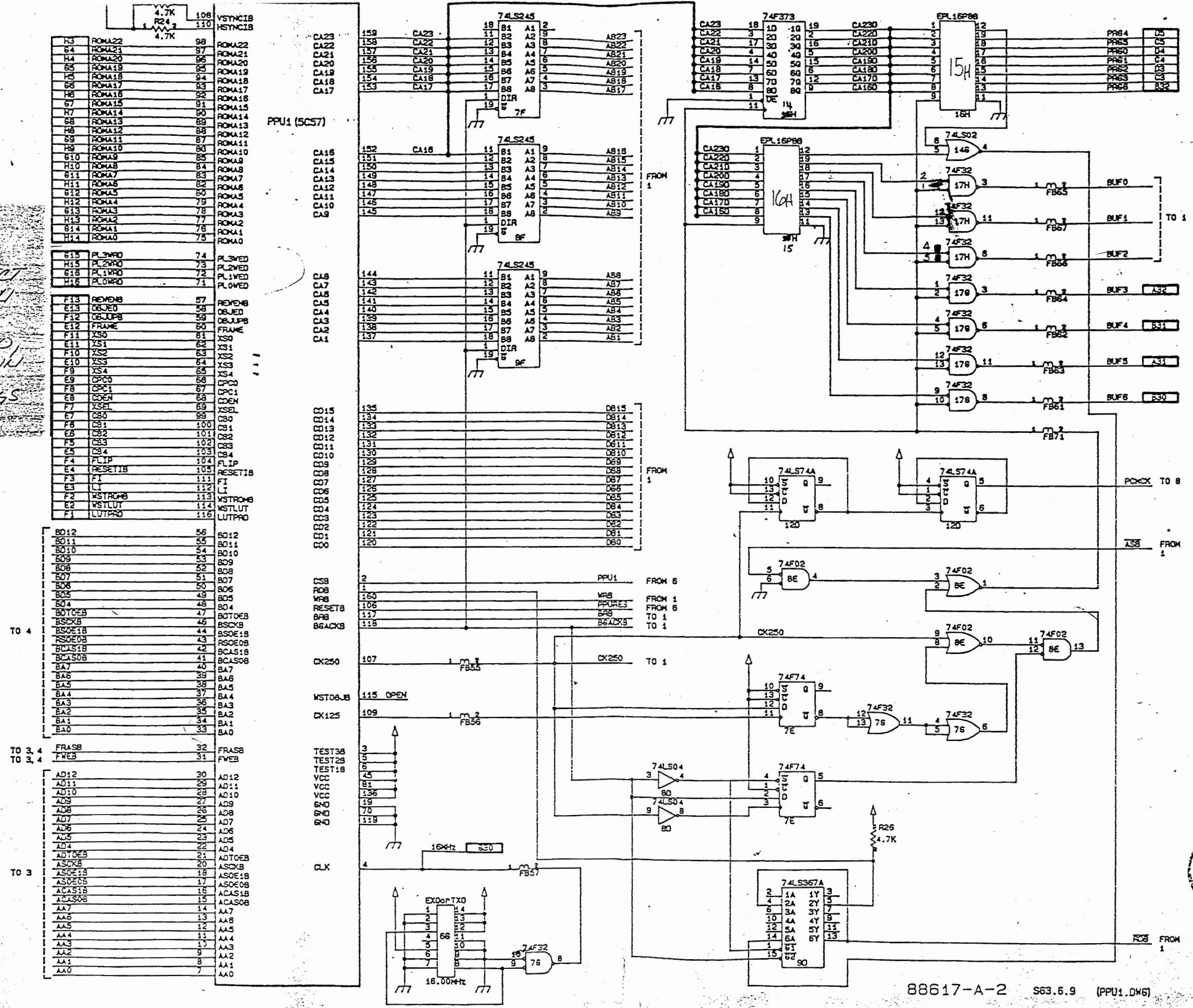
STATIC RAM HM65256BSP-10 x 2 VIDEO RGB, PG-5

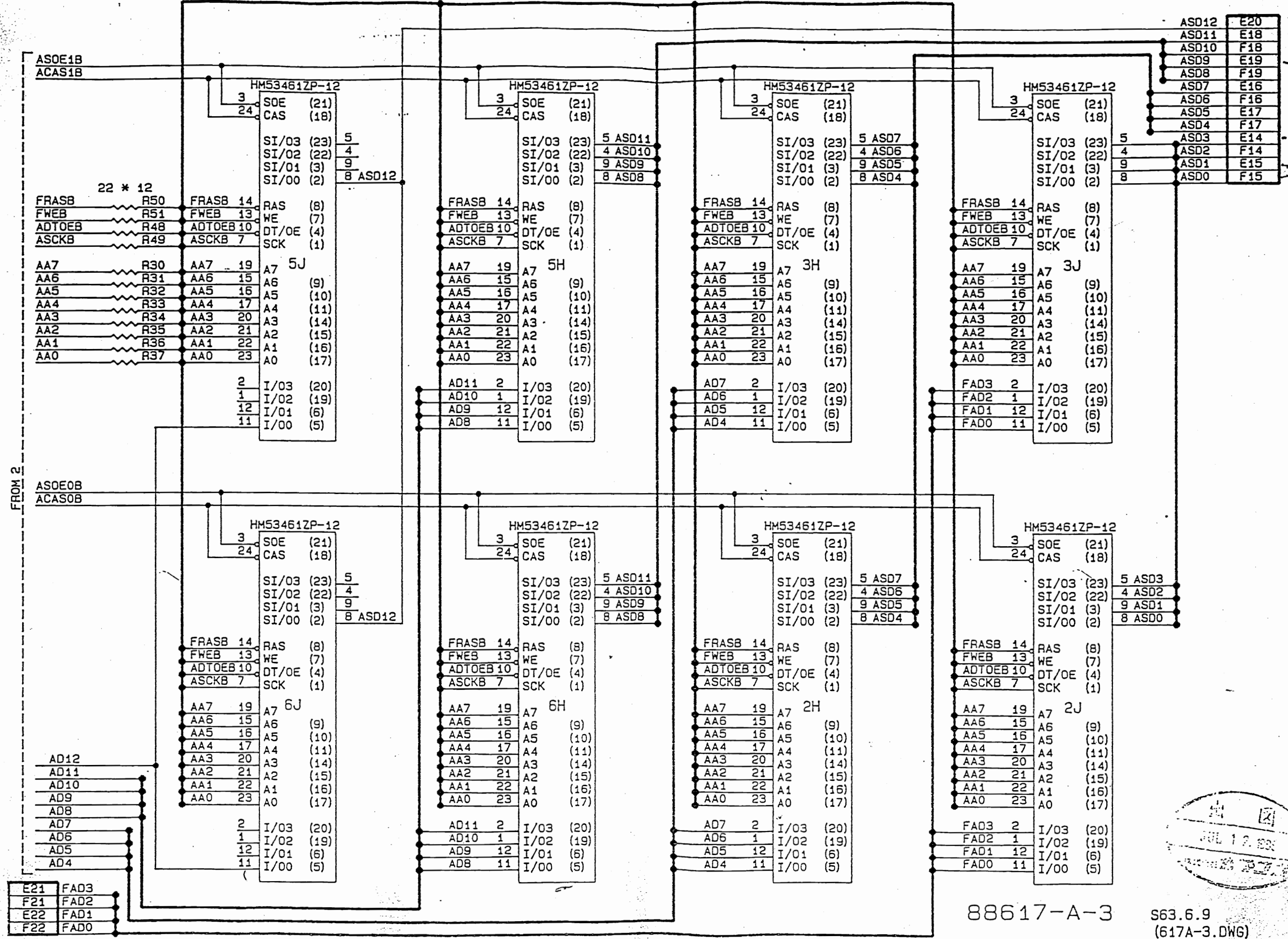
DRAW NO. 88617-A-1		TITLE OPS BOARD	
DATE	DRAWN Mariko	CHECKED U	DESIGNED APPROVED
SCALE NTS	CAPCOM		

CHECK THIS SECTION OUT.

THIS BIG PPU CHIP CAN DIRECTLY OR INDIRECTLY AFFECT MANY THINGS WITHIN THE OPS. SYSTEM. THOUGH DEFECT VIDEO, SCROLL ARE ITS MAIN FUNCTIONS, IT CAN ALSO AFFECT THINGS LIKE SOUND.

+5V → 220.
-5V → 220
+12V → 720





ASD12	E20
ASD11	E18
ASD10	F18
ASD9	E19
ASD8	F19
ASD7	E16
ASD6	F16
ASD5	E17
ASD4	F17
ASD3	E14
ASD2	F14
ASD1	E15
ASD0	F15

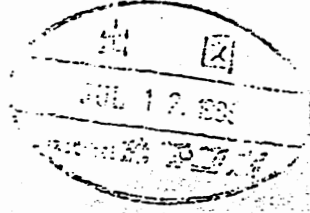
FROM 2

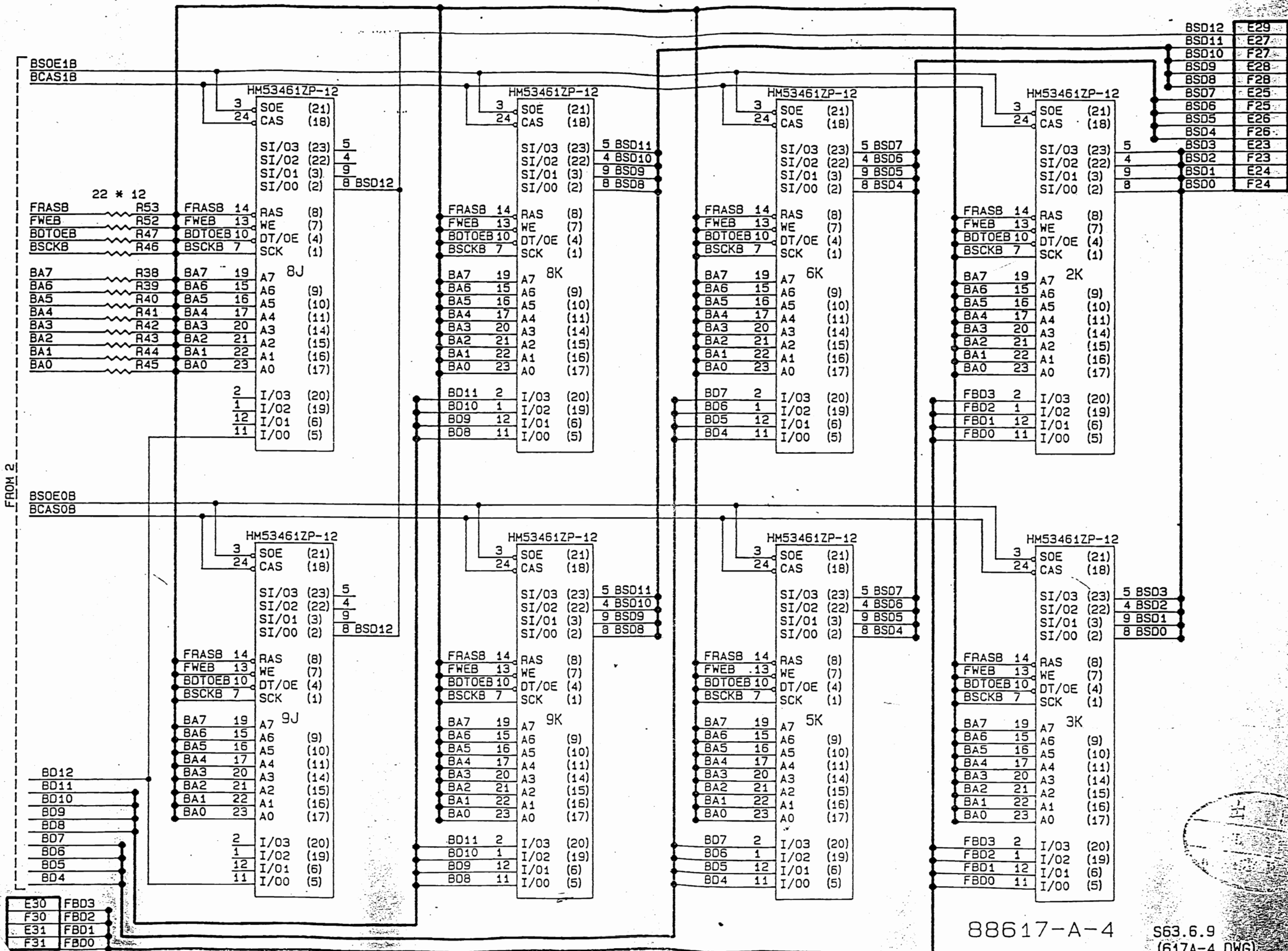
E21	FAD3
F21	FAD2
E22	FAD1
F22	FAD0

88617-A-3

S63.6.9
(617A-3.DWG)

DYNAMIC RAM



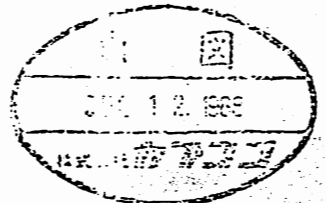
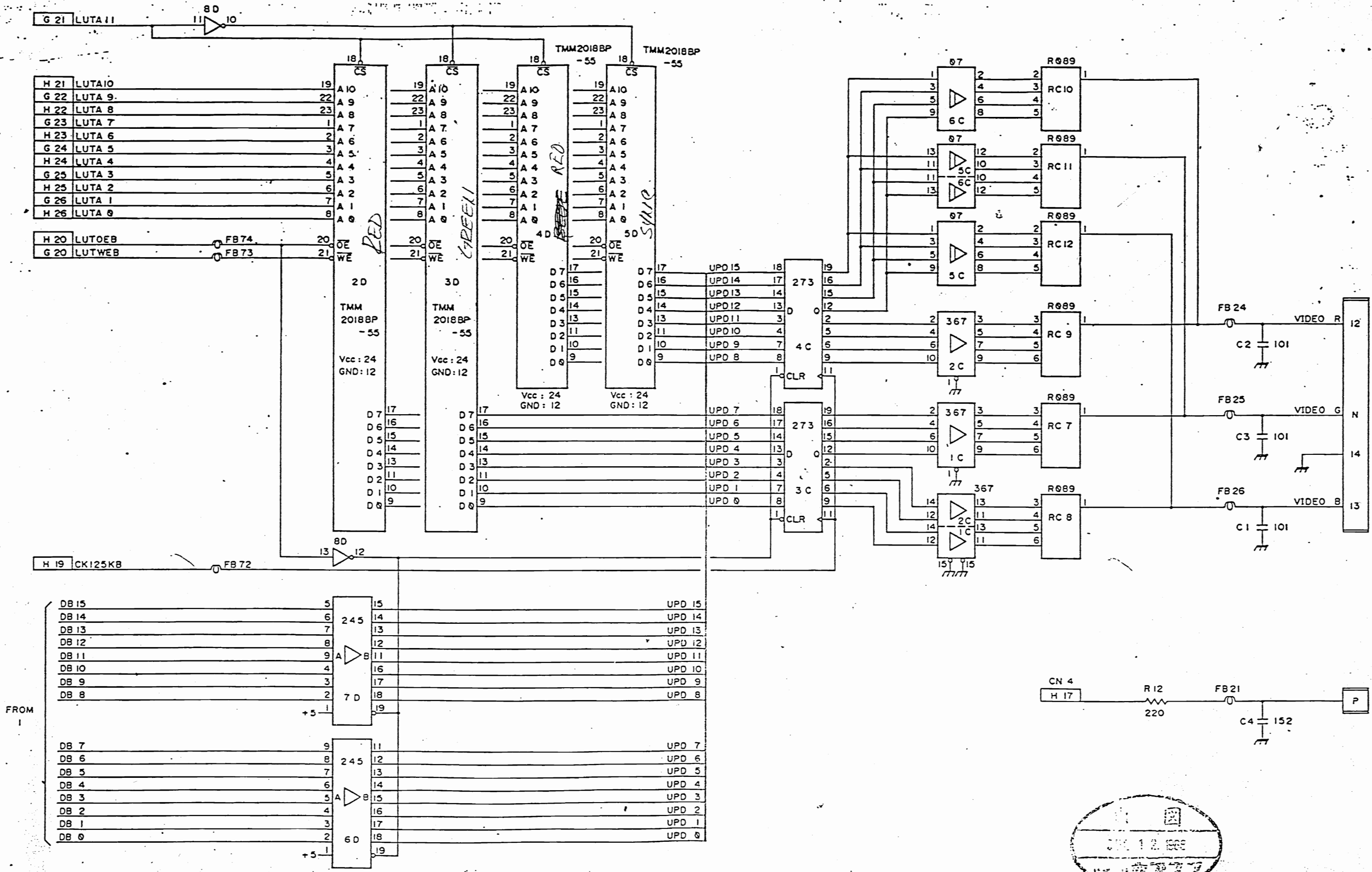


88617-A-4

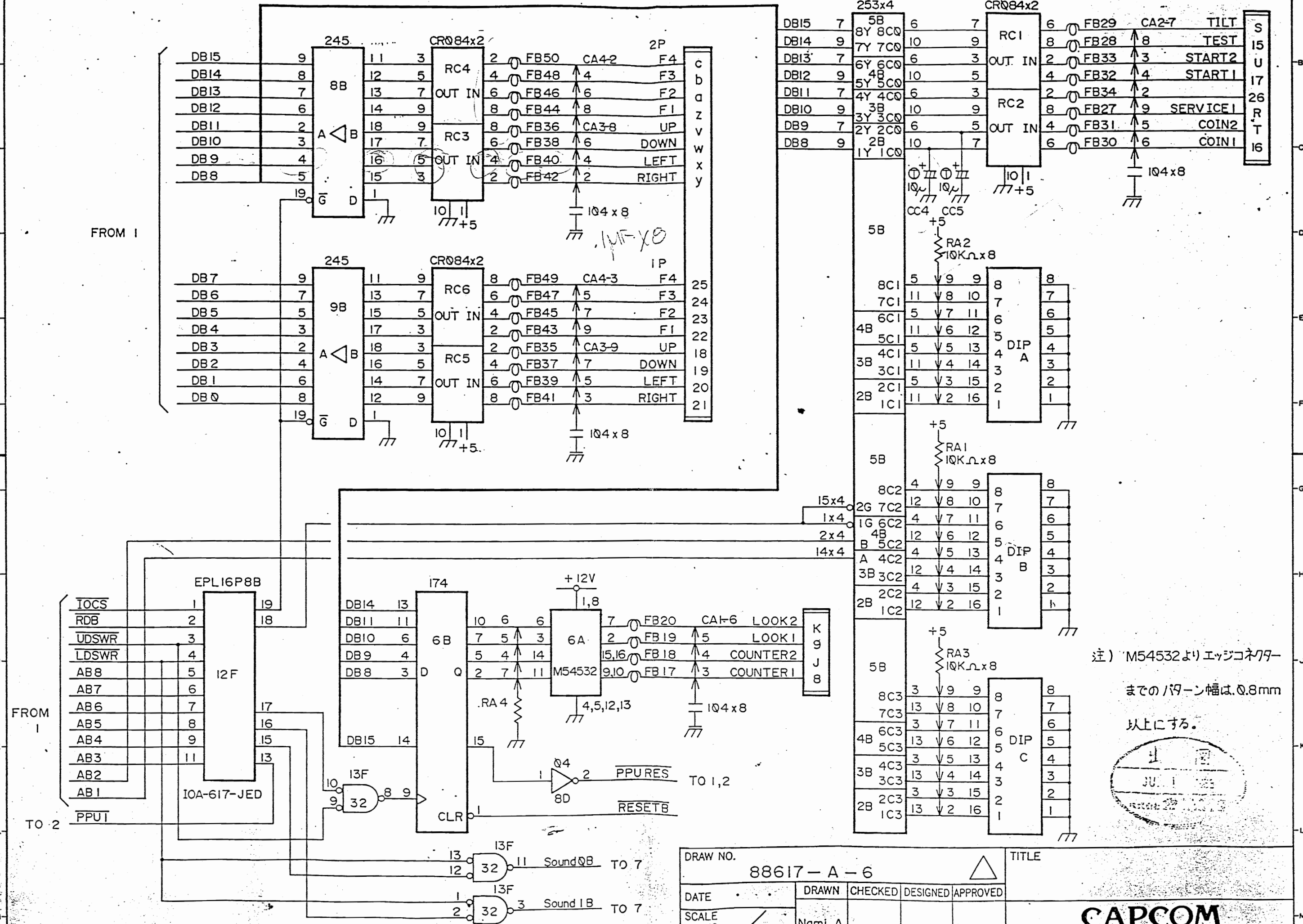
S63.6.9
(617A-4.DWG)

DYNAMIC RAM

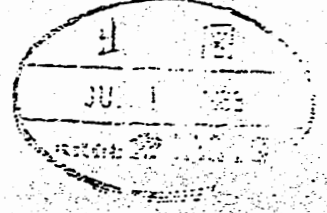
VIDEO RED, GREEN, BLUE



DRAW NO. 88617 - A - 5		TITLE CPS PCB Lock up RAM D/A	
DATE	DRAWN Mariko	CHECKED U	DESIGNED
SCALE KTS	APPROVED		CAPCOM
3RD	ANGLE	PROJECTION	DIM IN mm SHEET

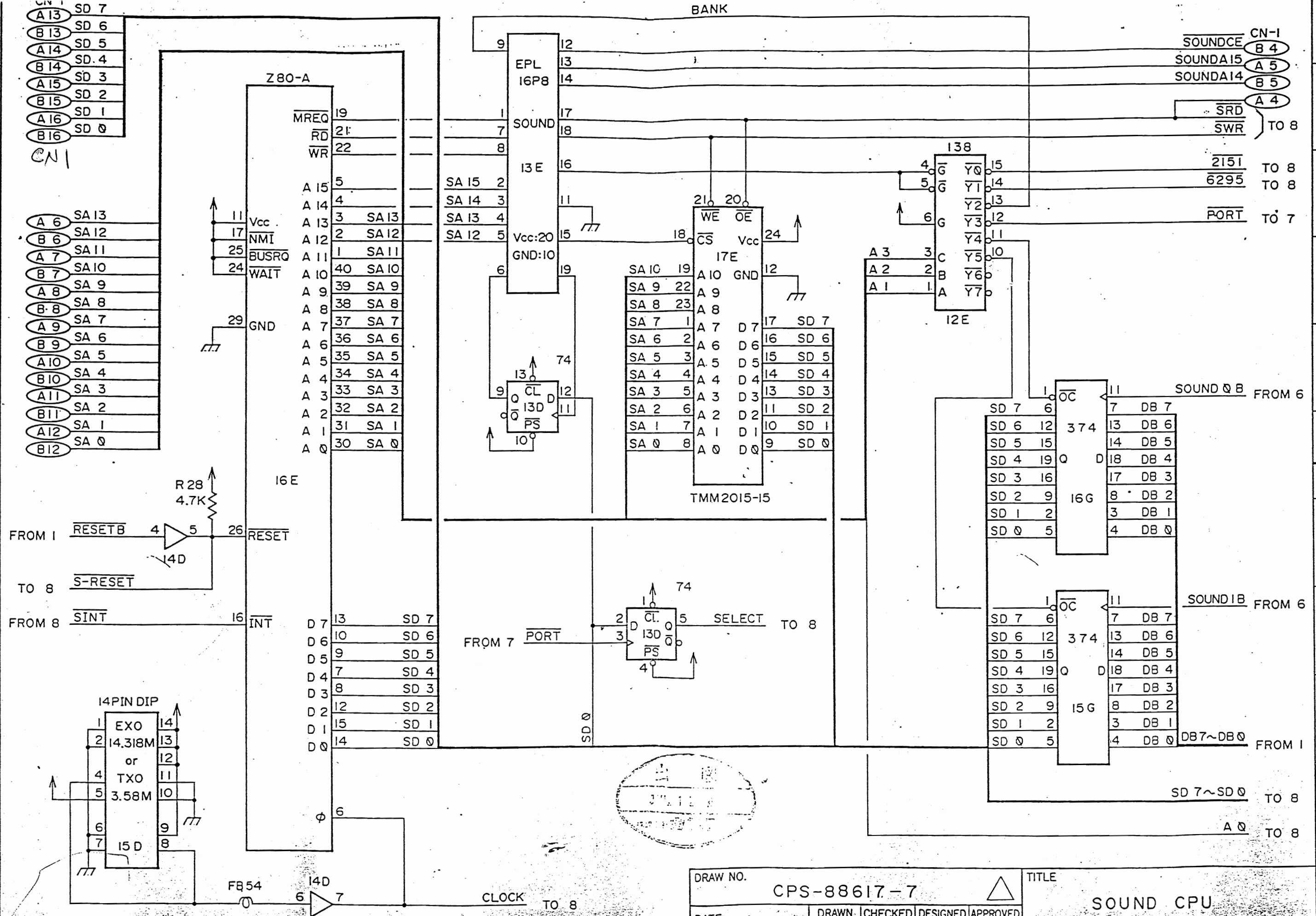


注) M54532よりエッジコネクター
 までのパターン幅は0.8mm
 以上にする。



DRAW NO.		88617-A-6			
DATE	DRAWN	CHECKED	DESIGNED	APPROVED	
SCALE	NTS / Naml.A				

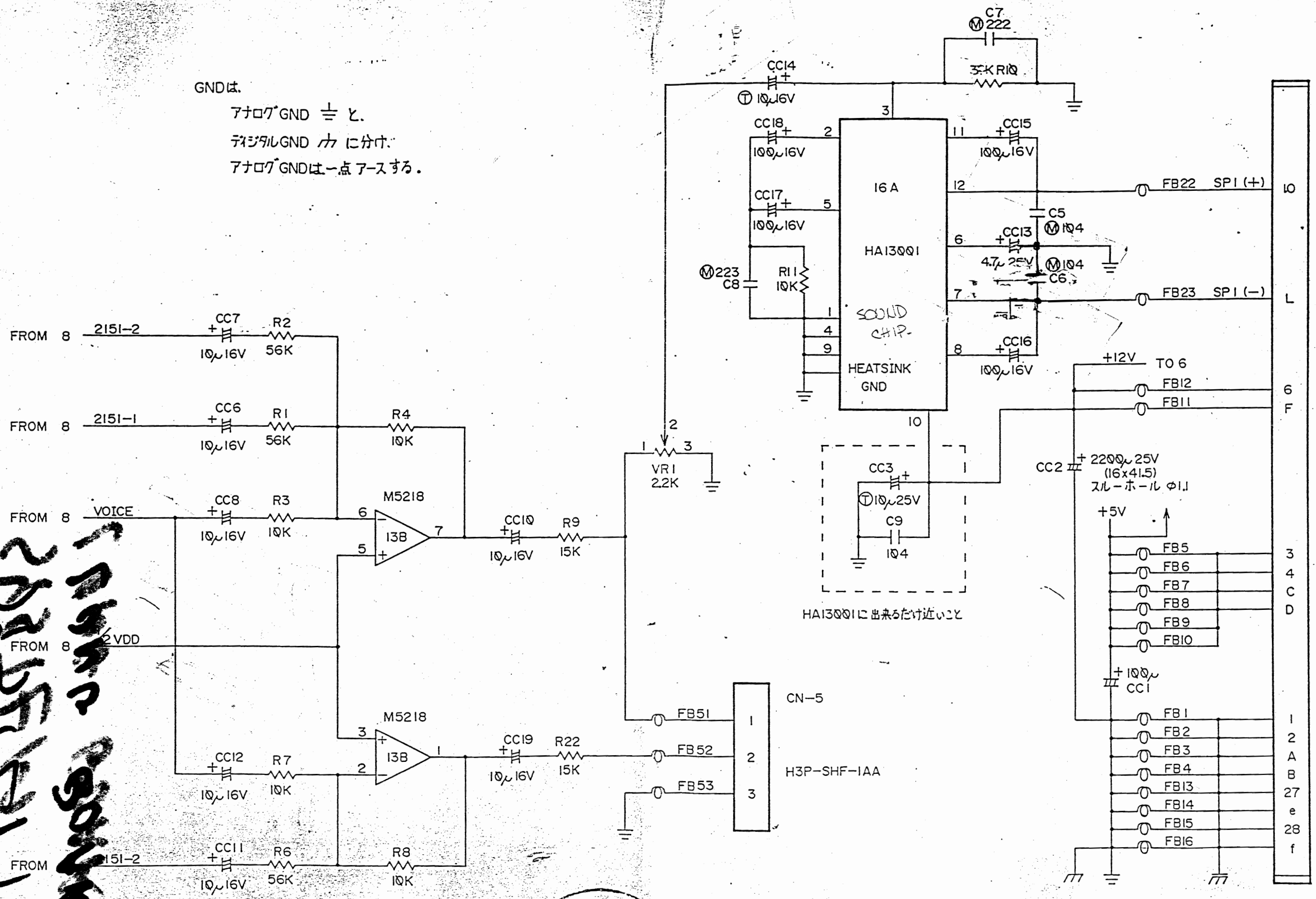
CAPCOM



DRAW NO.		CPS-88617-7				TITLE	
DATE		DRAWN	CHECKED	DESIGNED	APPROVED	SOUND CPU	
SCALE NTS		Mariko	U			CAPCOM	

GNDは.
 アナログ GND ≒ と.
 デジタル GND カ に分ける.
 アナログ GND は一点アースする.

2025年7月2日
 音声ボード



HA13001に出来るだけ近いこと

出
 JUL 12 1988
 13 2-3-1

DRAW NO.		CPS - 88617 - 9				TITLE	
DATE		DRAWN	CHECKED	DESIGNED	APPROVED	MIXING & POWER ANP	