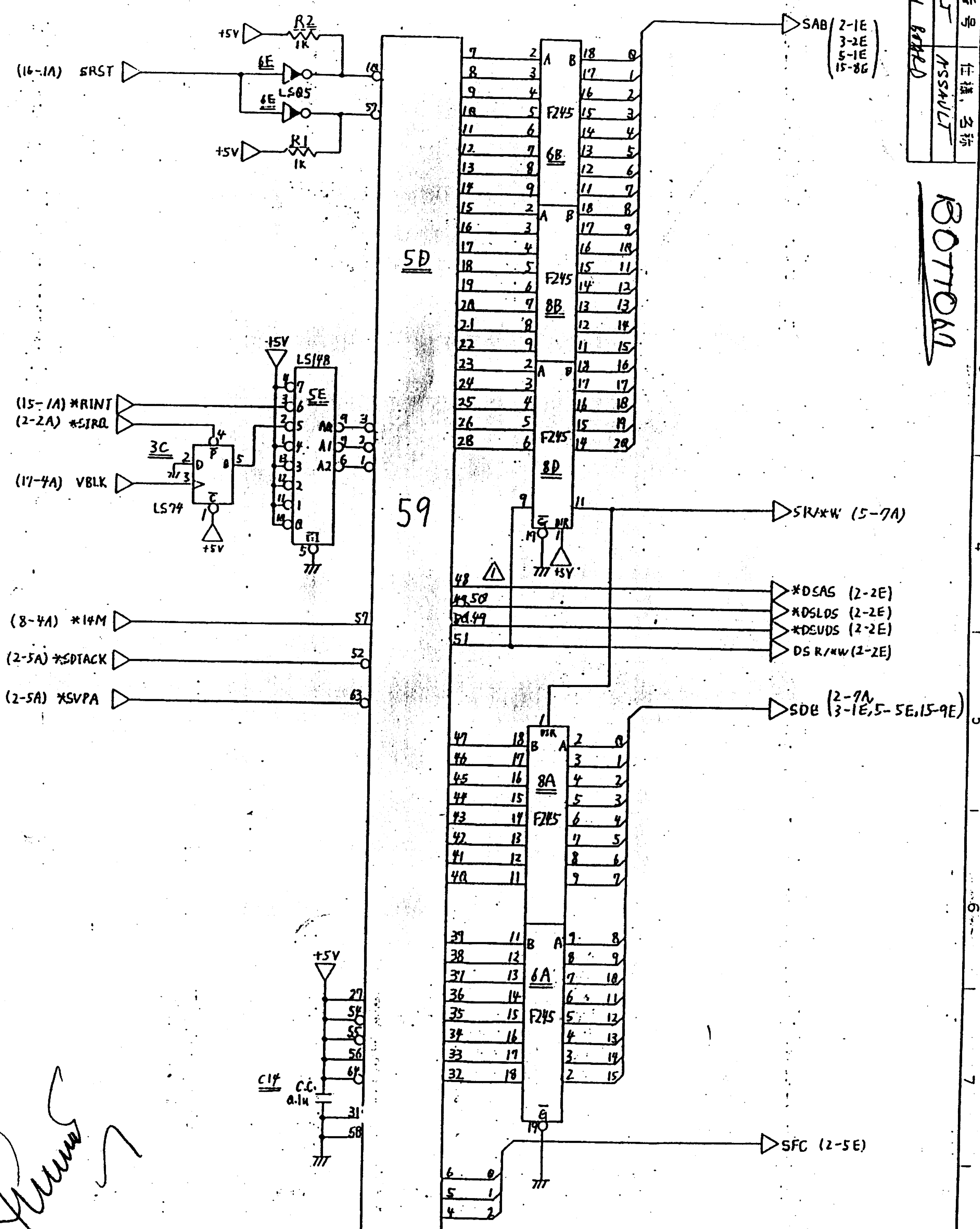


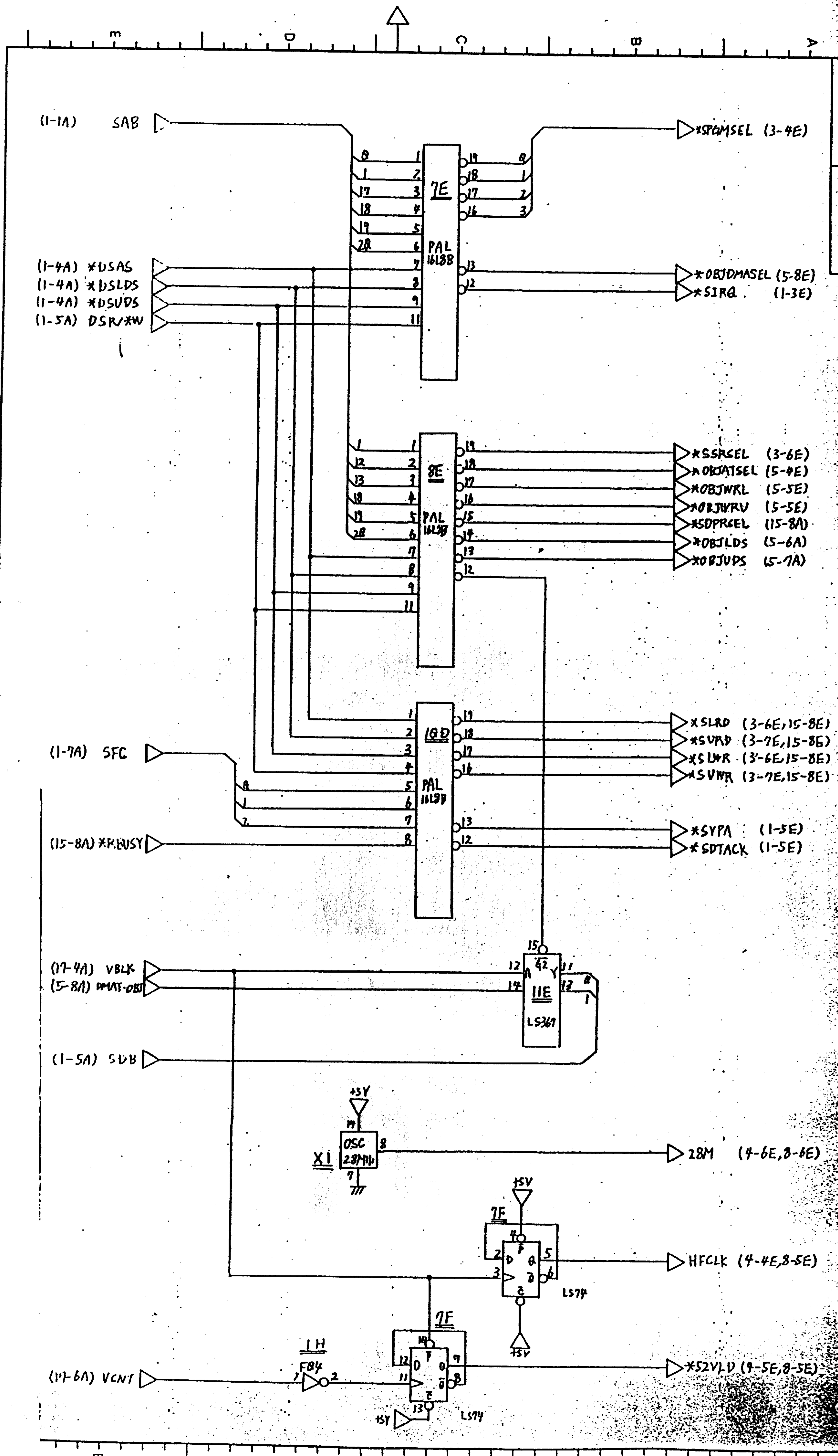
開運番号 仕様、名称
 DESERJ ASSWLT
 BOTTOM BOARD

BOTTOM

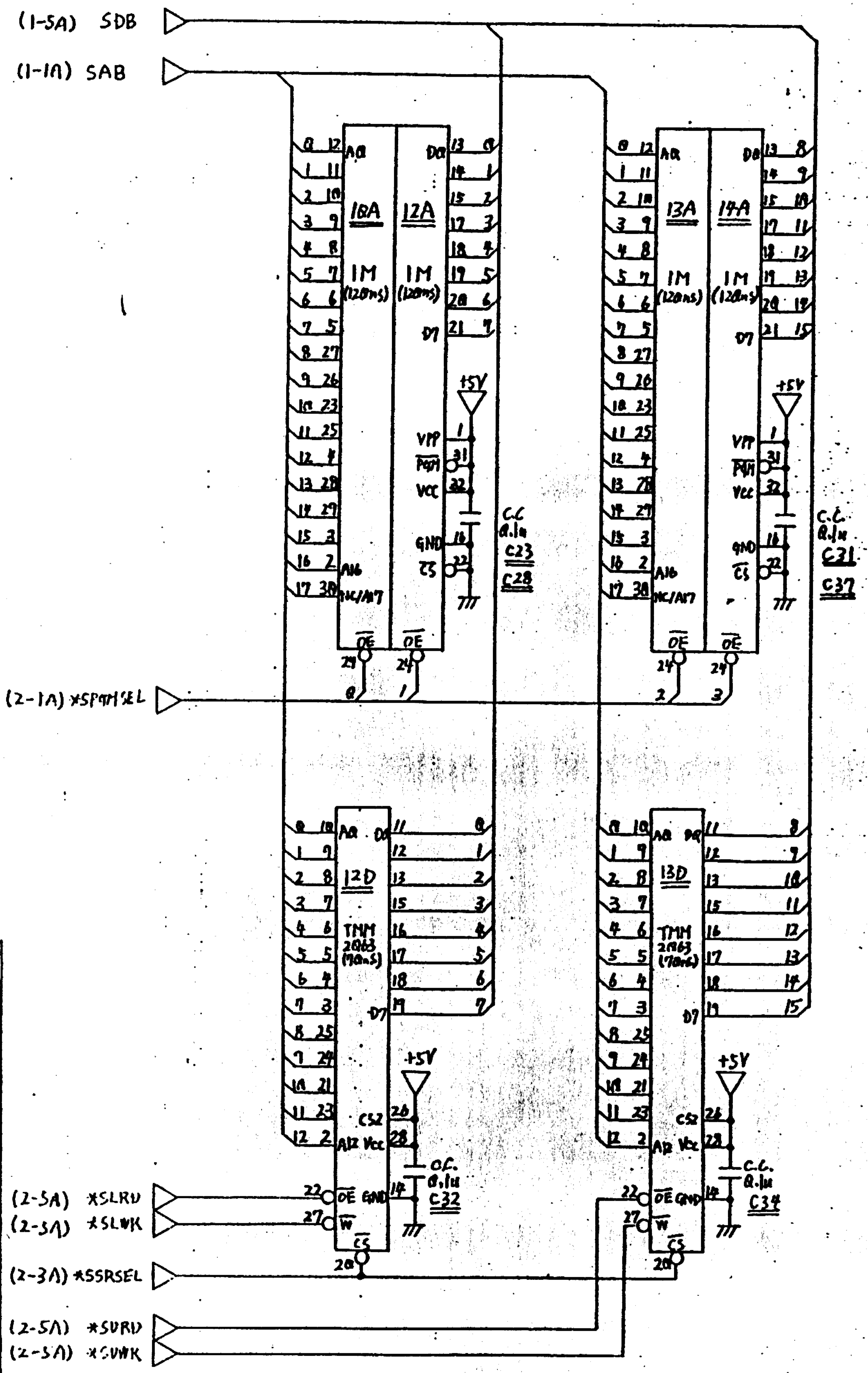


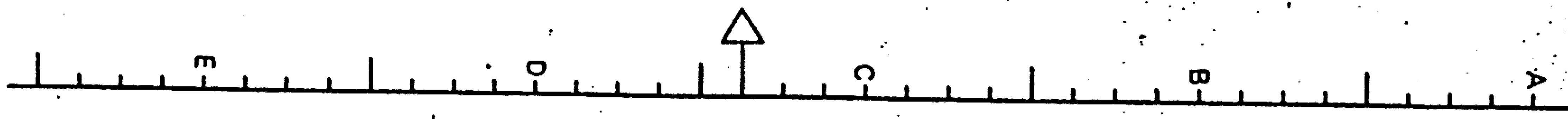
Handwritten signature

图号: 19
 任务名称: 19

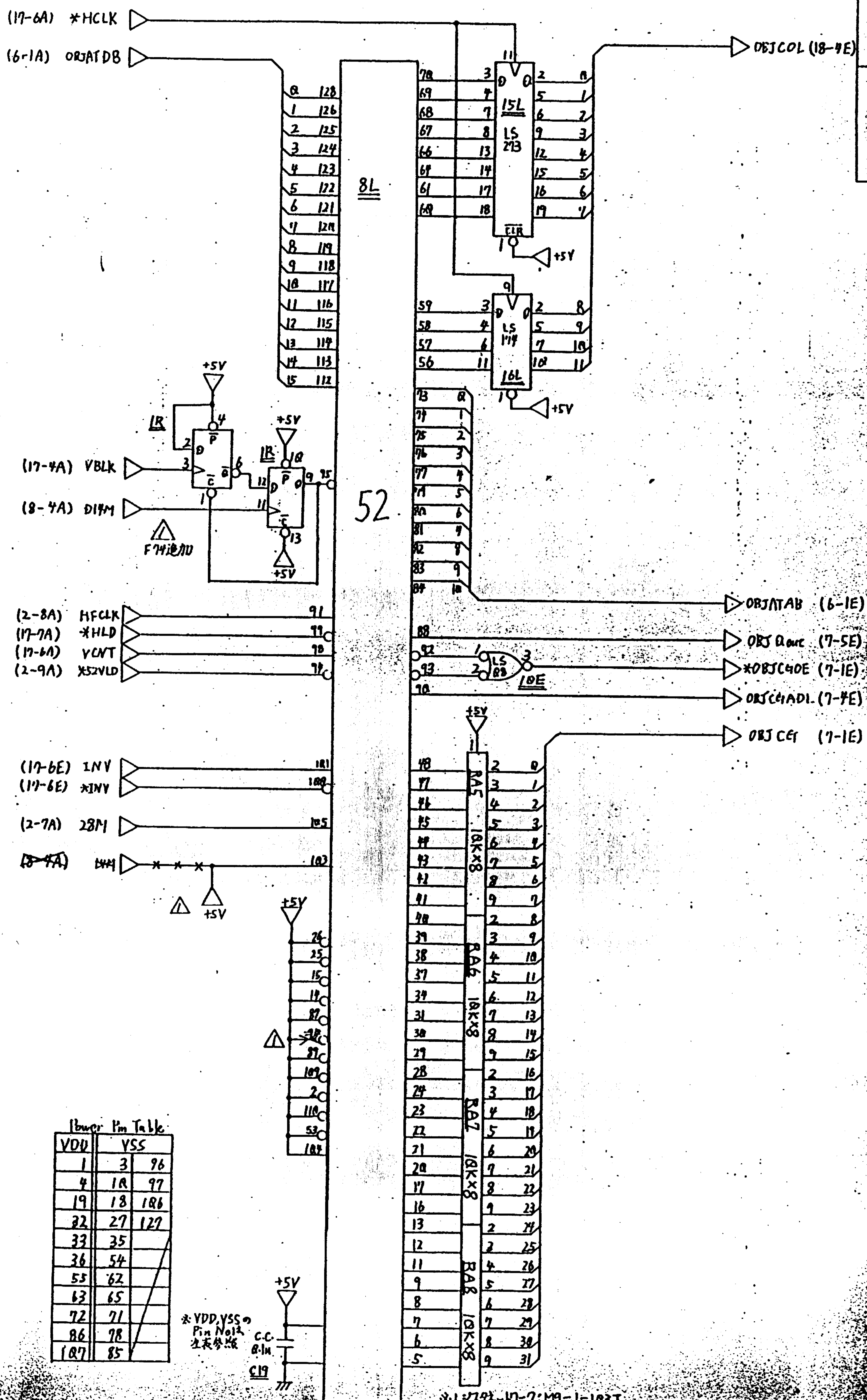


图号	任务名称





回路番号	仕様名称
------	------



(17-6A) *HCLK
(6-1A) ORJATDB

(17-4A) VBLK
(8-4A) DIFM

(2-8A) HFCLK
(17-7A) *HLD
(17-6A) VCNT
(2-9A) X52VLD

(17-6E) INV
(17-6E) *INV
(2-7A) 28M
(8-4A) DIFM

OBJCOL (18-9E)

ORJATAB (6-1E)
OBJ Renc (17-5E)
*OBJC40E (17-1E)
OBJC4AD1 (17-4E)
OBJCE1 (17-1E)

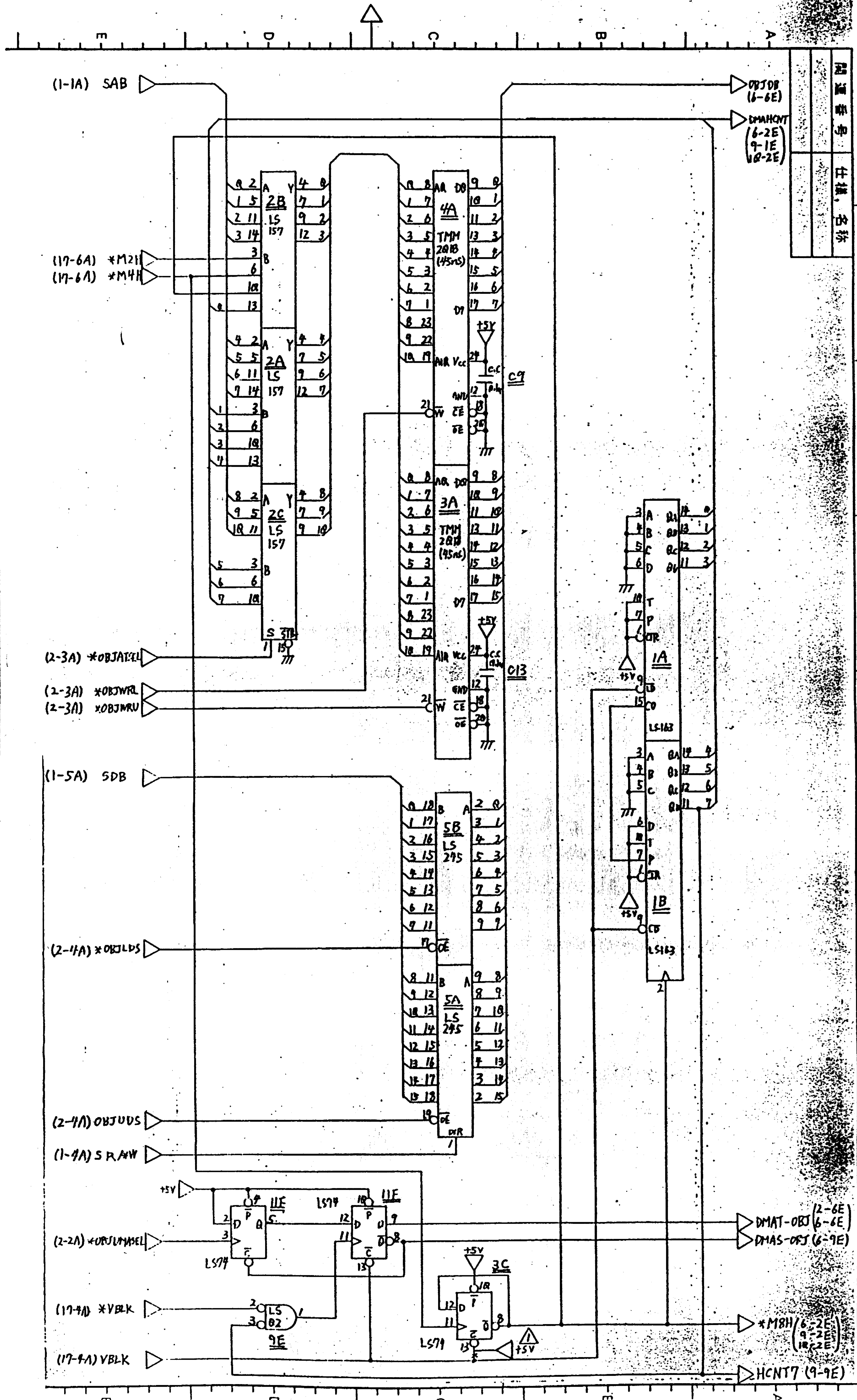
Power Pin Table

VDD	VSS
1	3
4	18
19	18
32	27
33	35
36	54
55	62
63	65
72	71
86	78
107	85

*VDD, VSSの
Pin No.は
左表参照
C.C.
0.1μ
C19

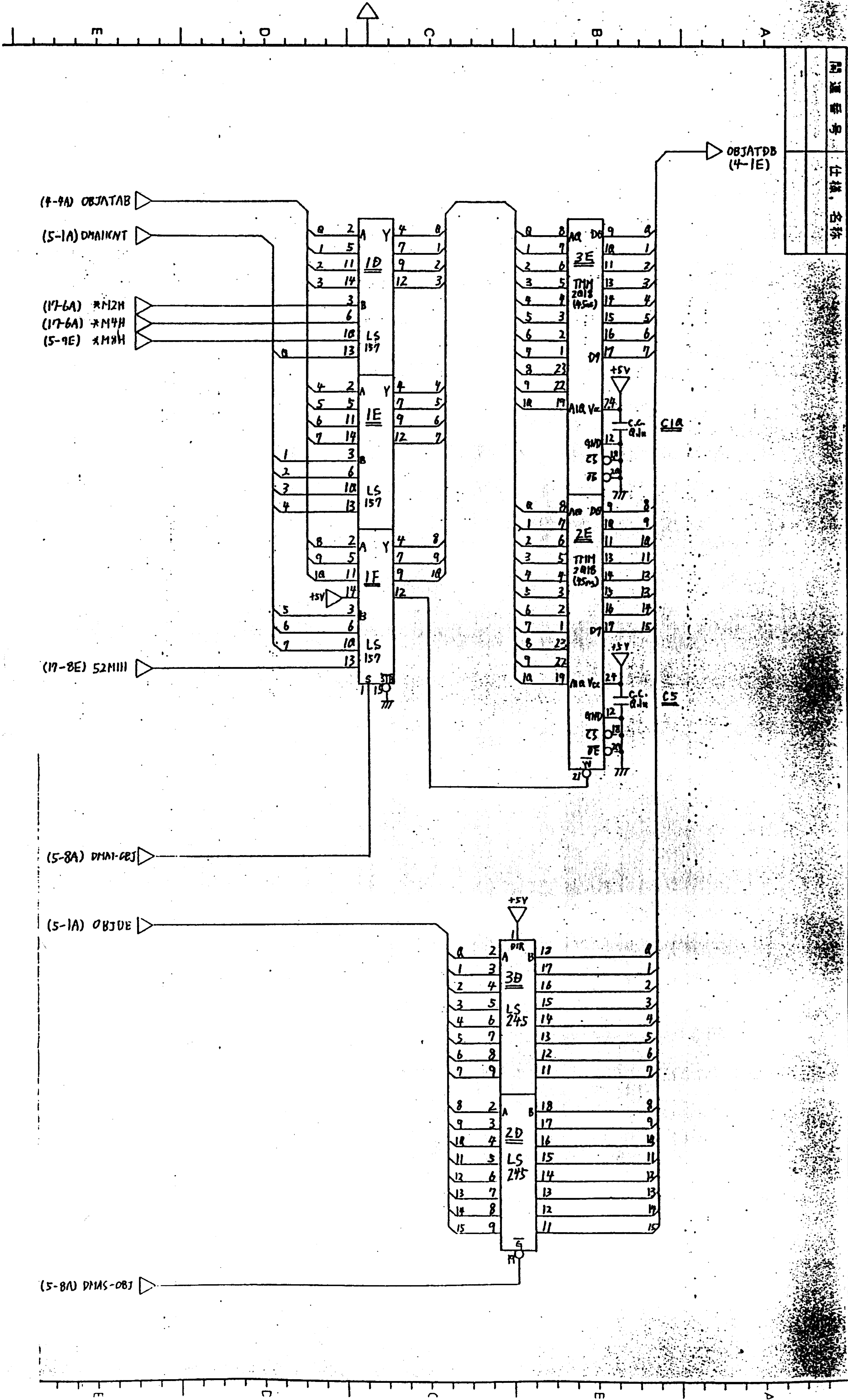
*レジスタマップ: M9-1-103J

6/17



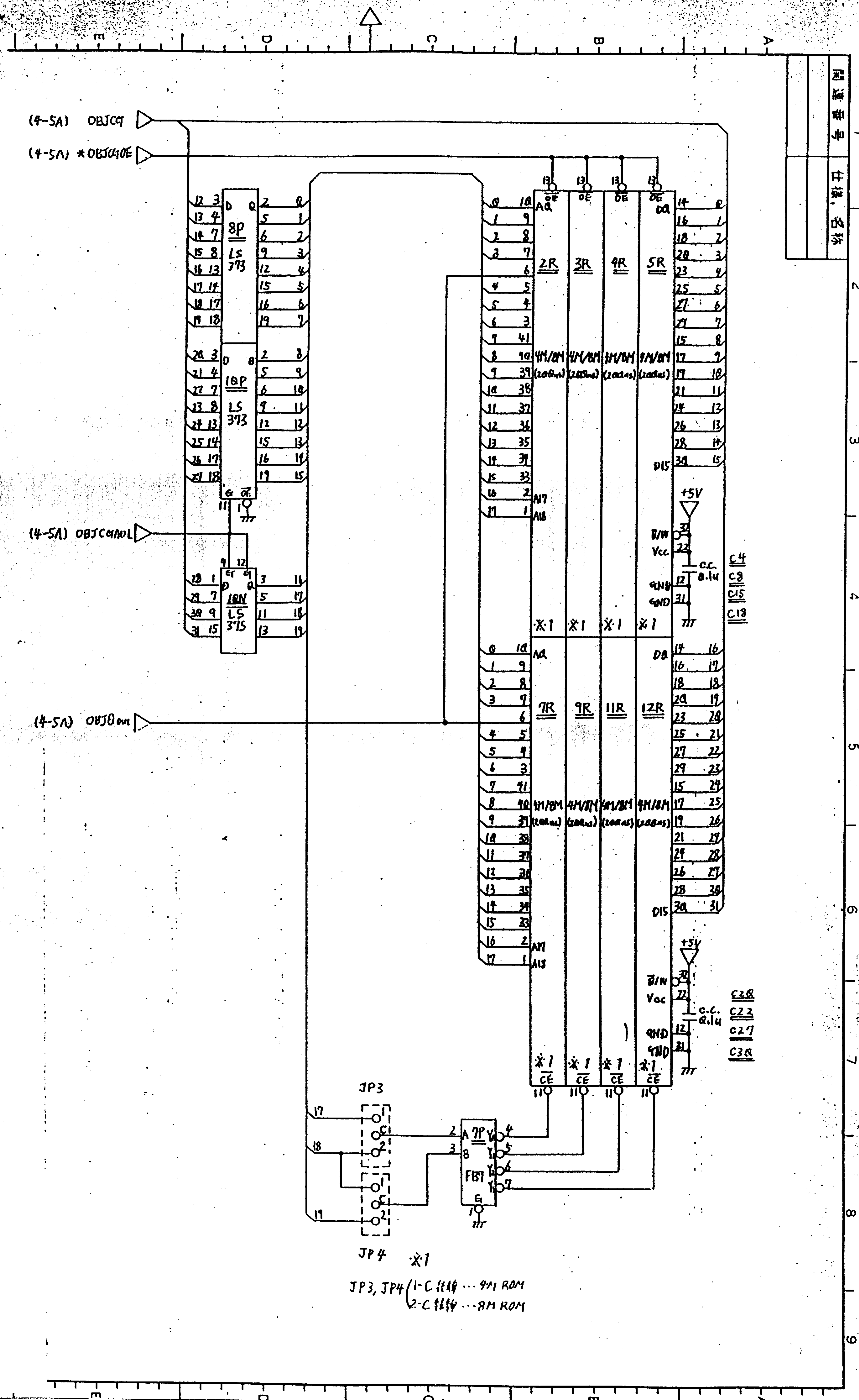
圖號	1-1
名稱	1-1

圖號	1-1
名稱	1-1



内通番号	仕様、名称

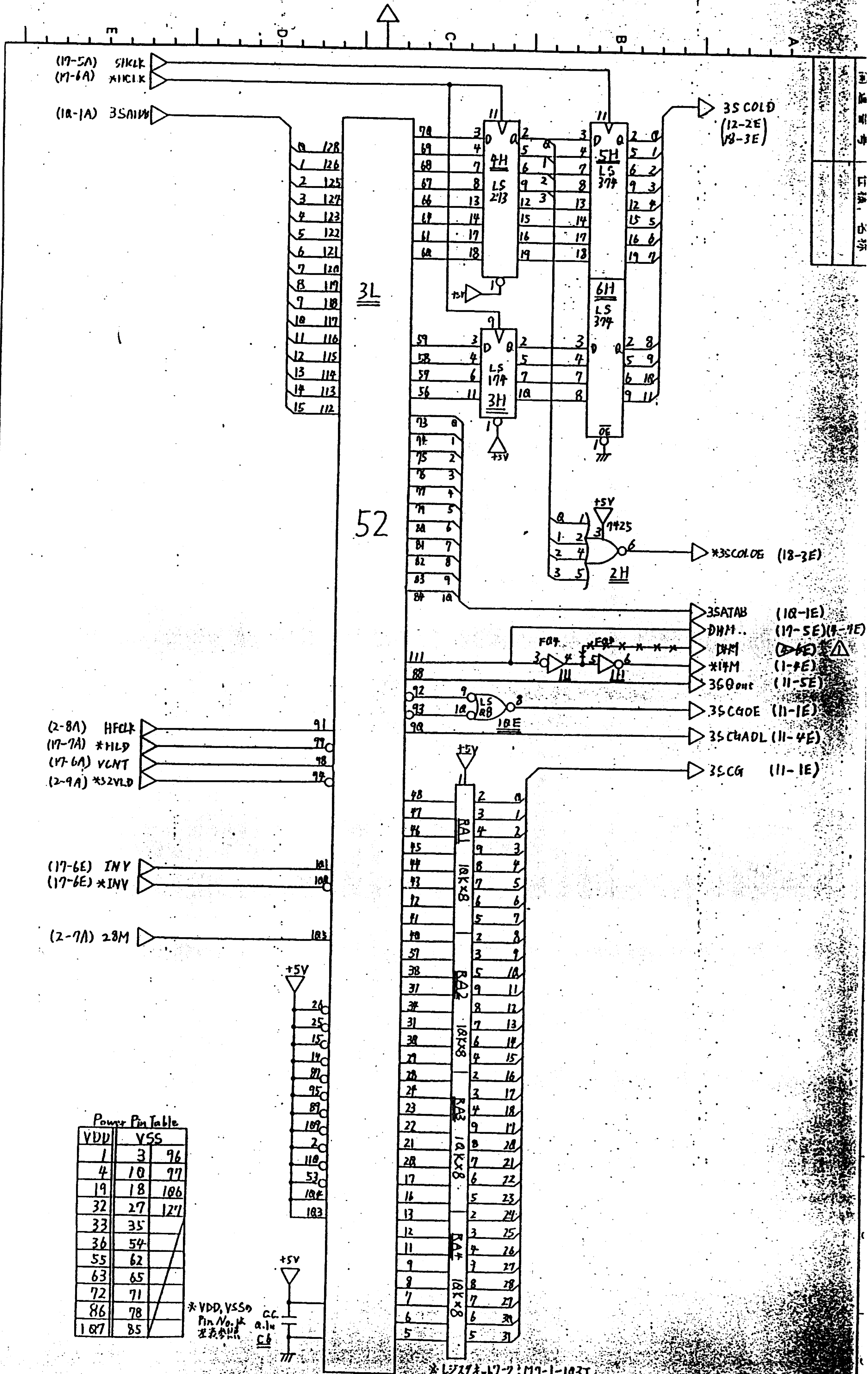
6
19



関連番号	仕様名称

1
2
3
4
5
6
7
8
9

JP3, JP4 (1-C 仕様... 4M ROM
2-C 仕様... 8M ROM)



(17-5A) SCLK
 (17-6A) *SCLK
 (18-1A) 3SMW

3SCOLD
 (12-2E)
 (18-3E)

(2-8A) HFCLK
 (17-7A) *HLD
 (17-6A) VCNT
 (2-9A) *32VLD

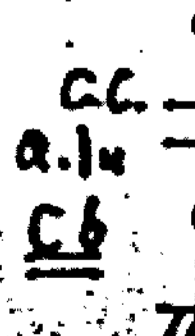
(17-6E) INV
 (17-6E) *INV

(2-7A) 28M

Power Pin Table

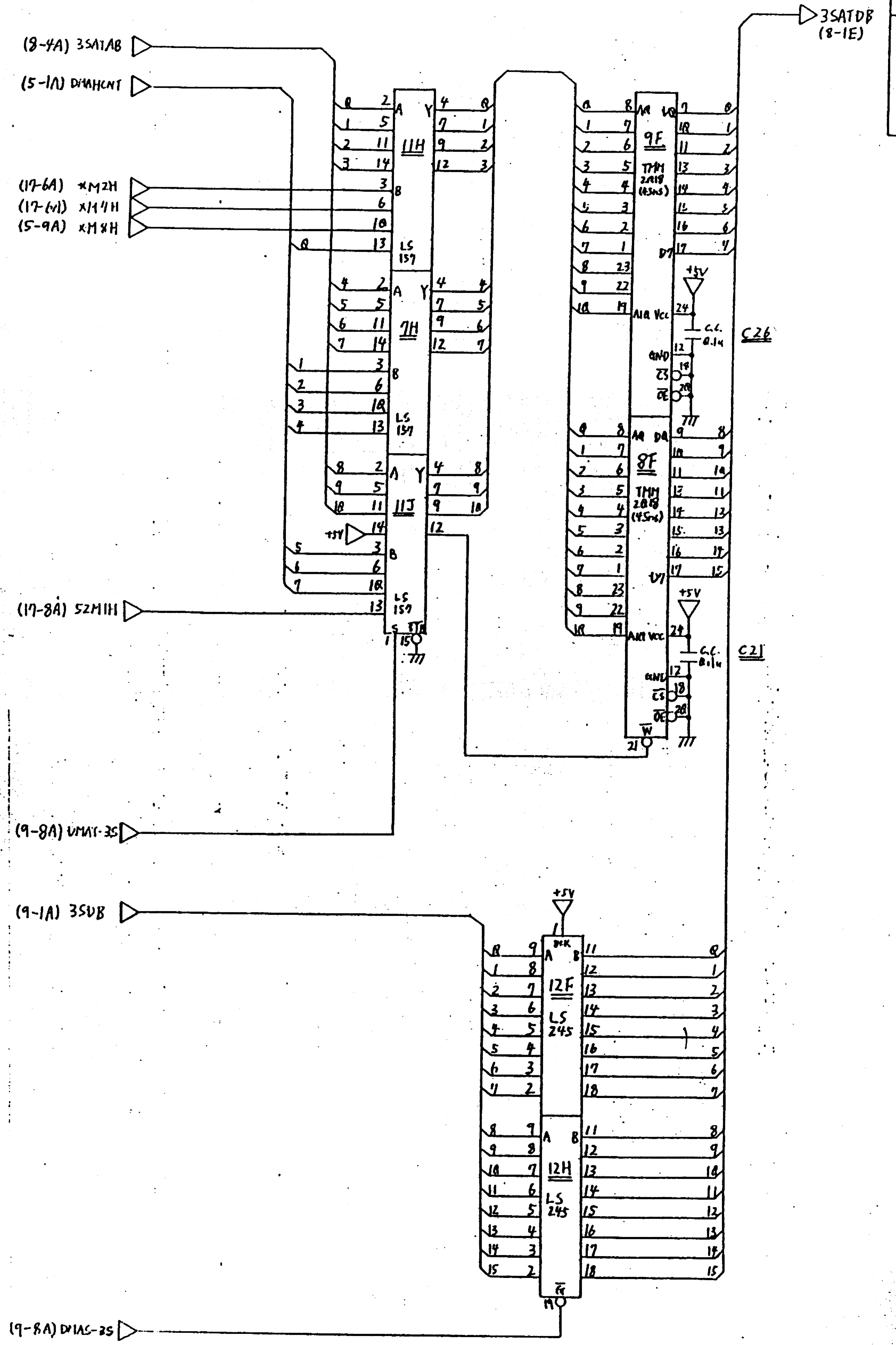
VDD	VSS
1	3 96
4	10 97
19	18 106
32	27 127
33	35
36	54
55	62
63	65
72	71
86	78
107	85

*VDD, VSS
 Pin No. 外
 表示

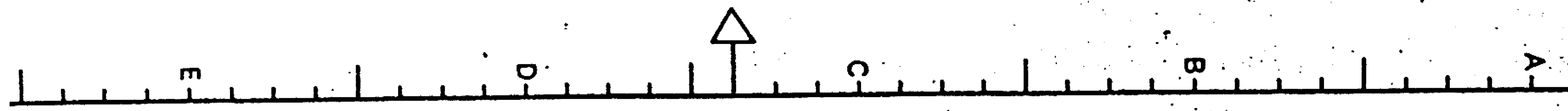


*LSI No. M7-1-103J

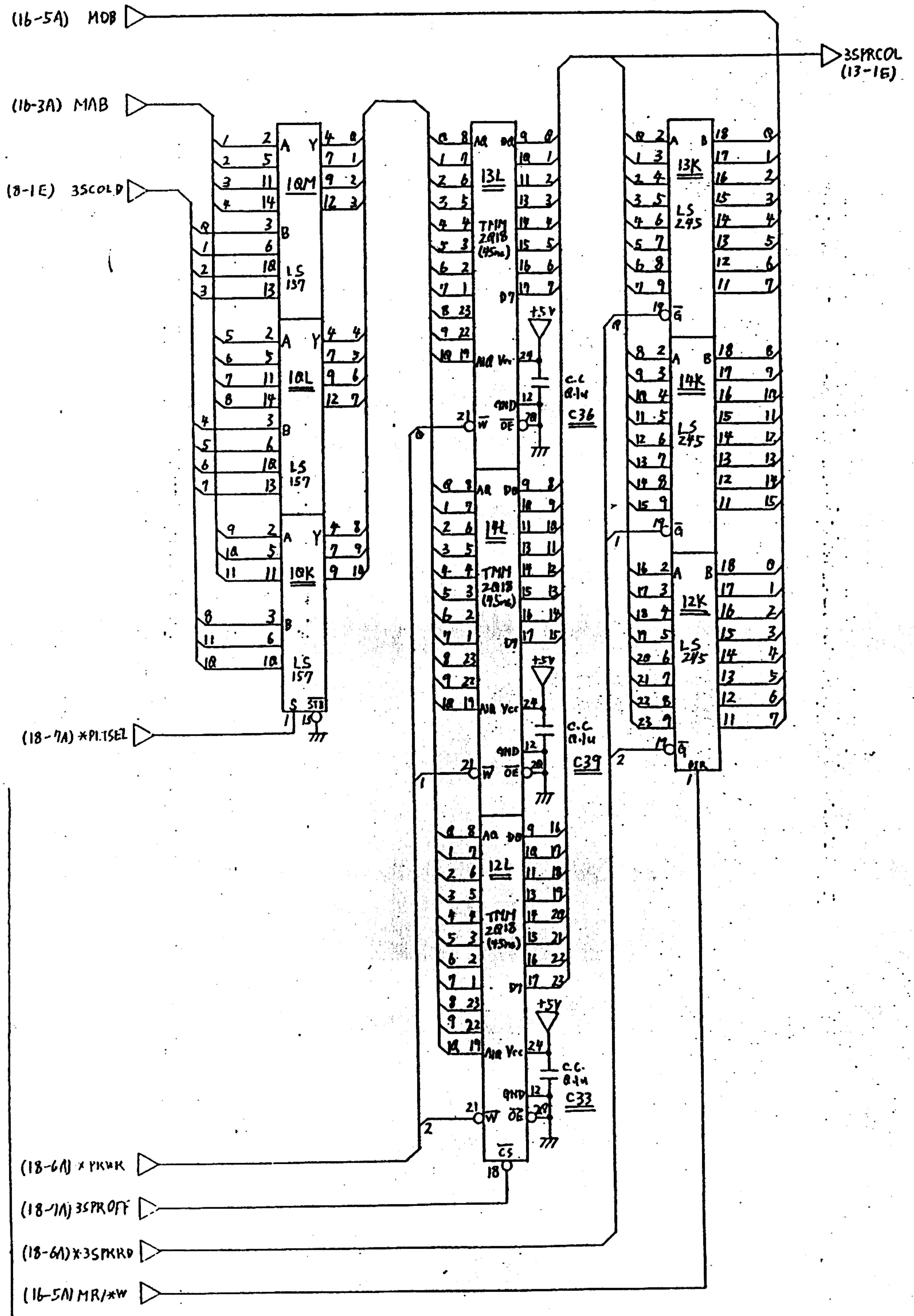
関連番号
仕様、名称



2
3
4
5
6
7
8
9



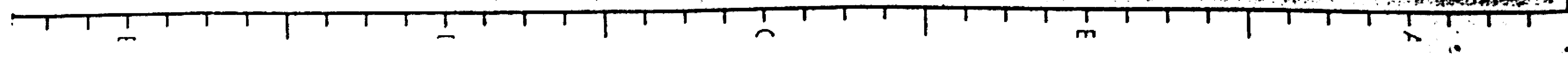
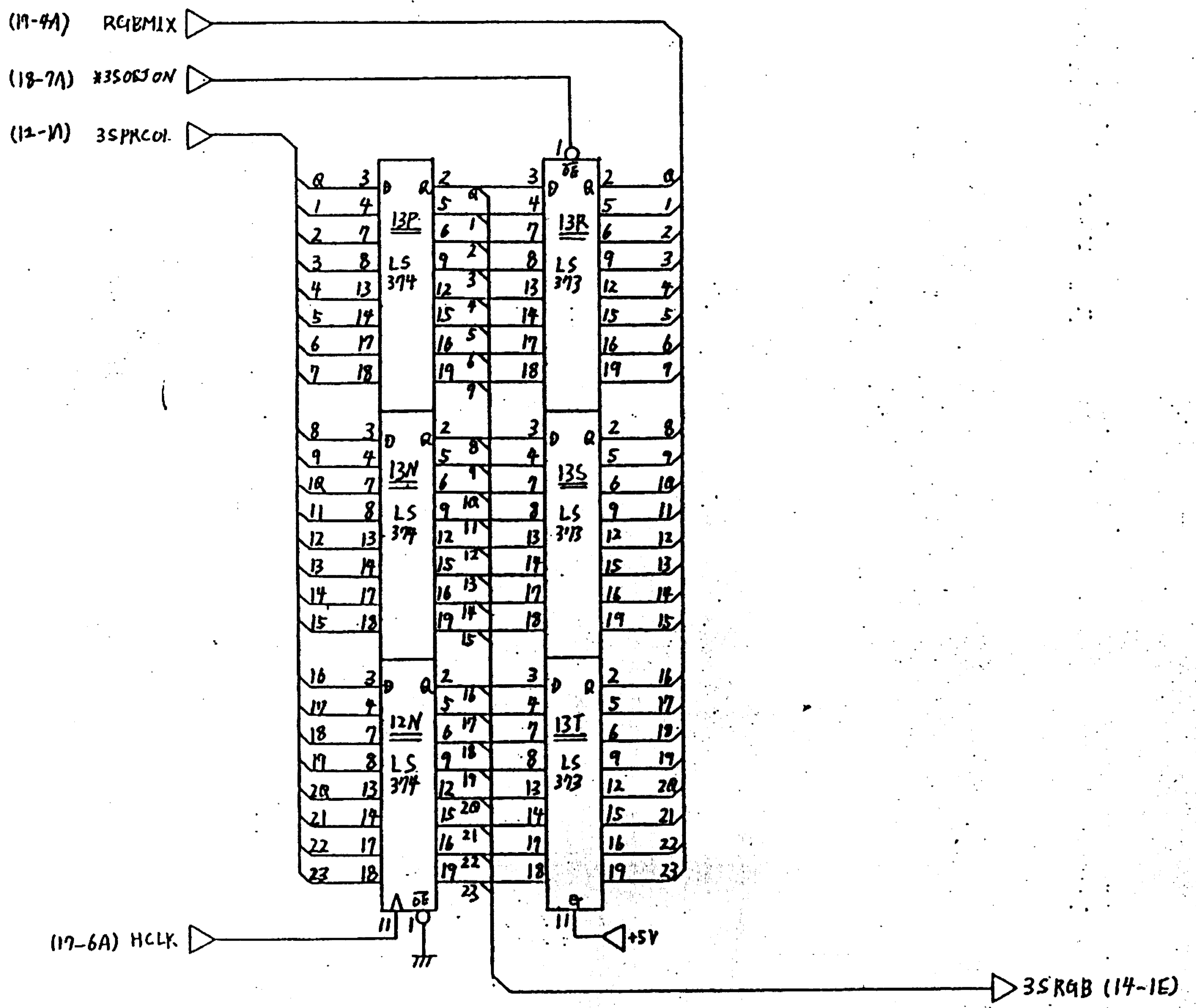
圖號	12/19
名稱	



圖號	12/19
名稱	



間道番号	仕掛名称



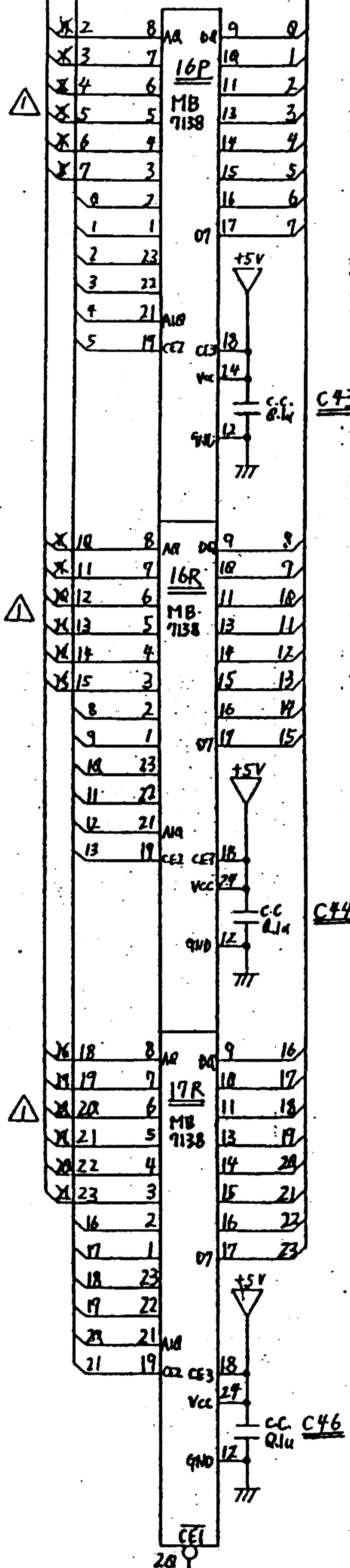
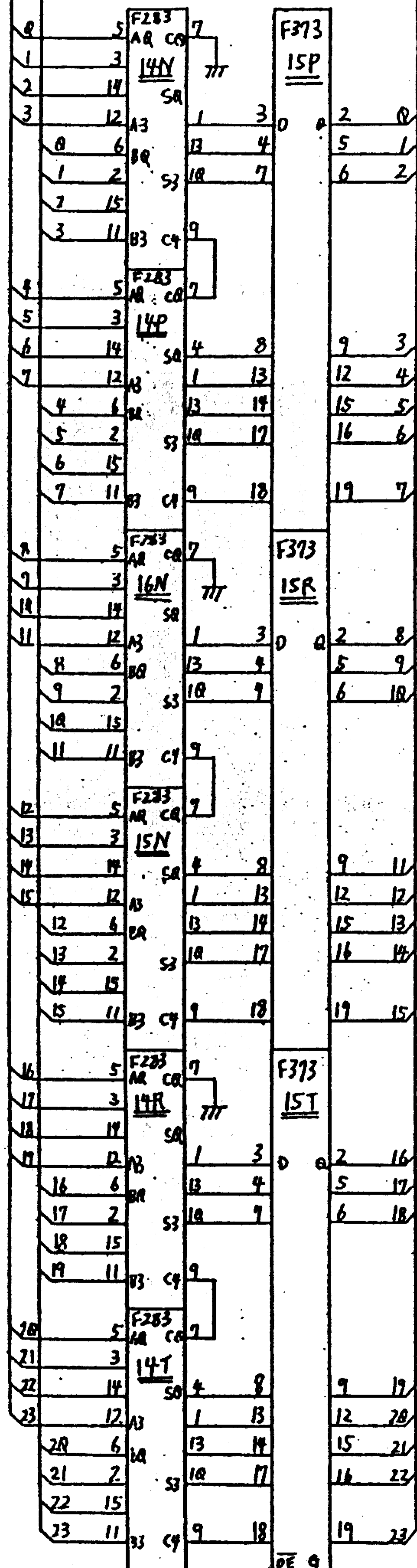
(19-1A) NR4B

(13-5A) 3SR4B

(19-4A) RAEMIX

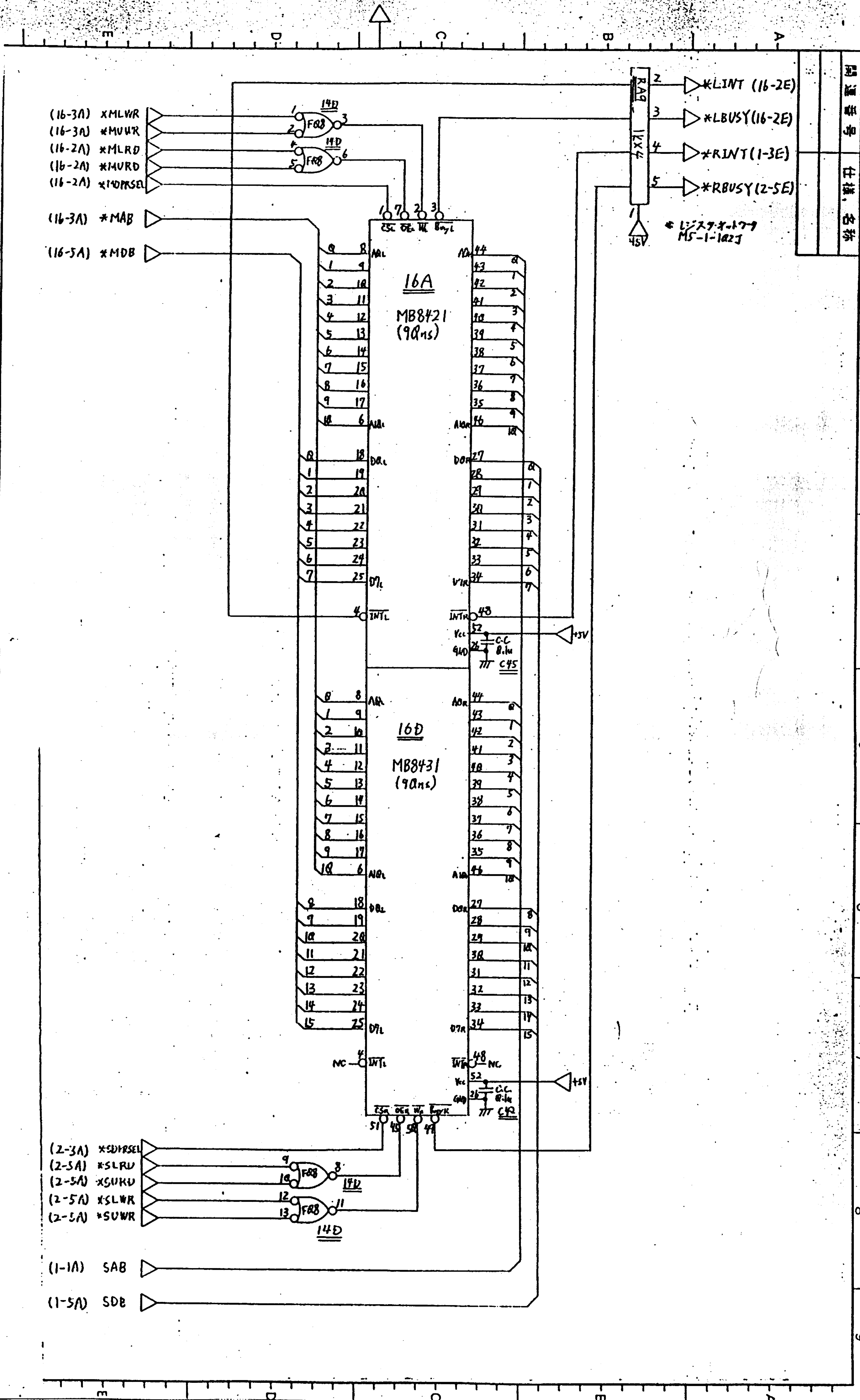
(18-7A) *11SON

(18-7A) *5SON

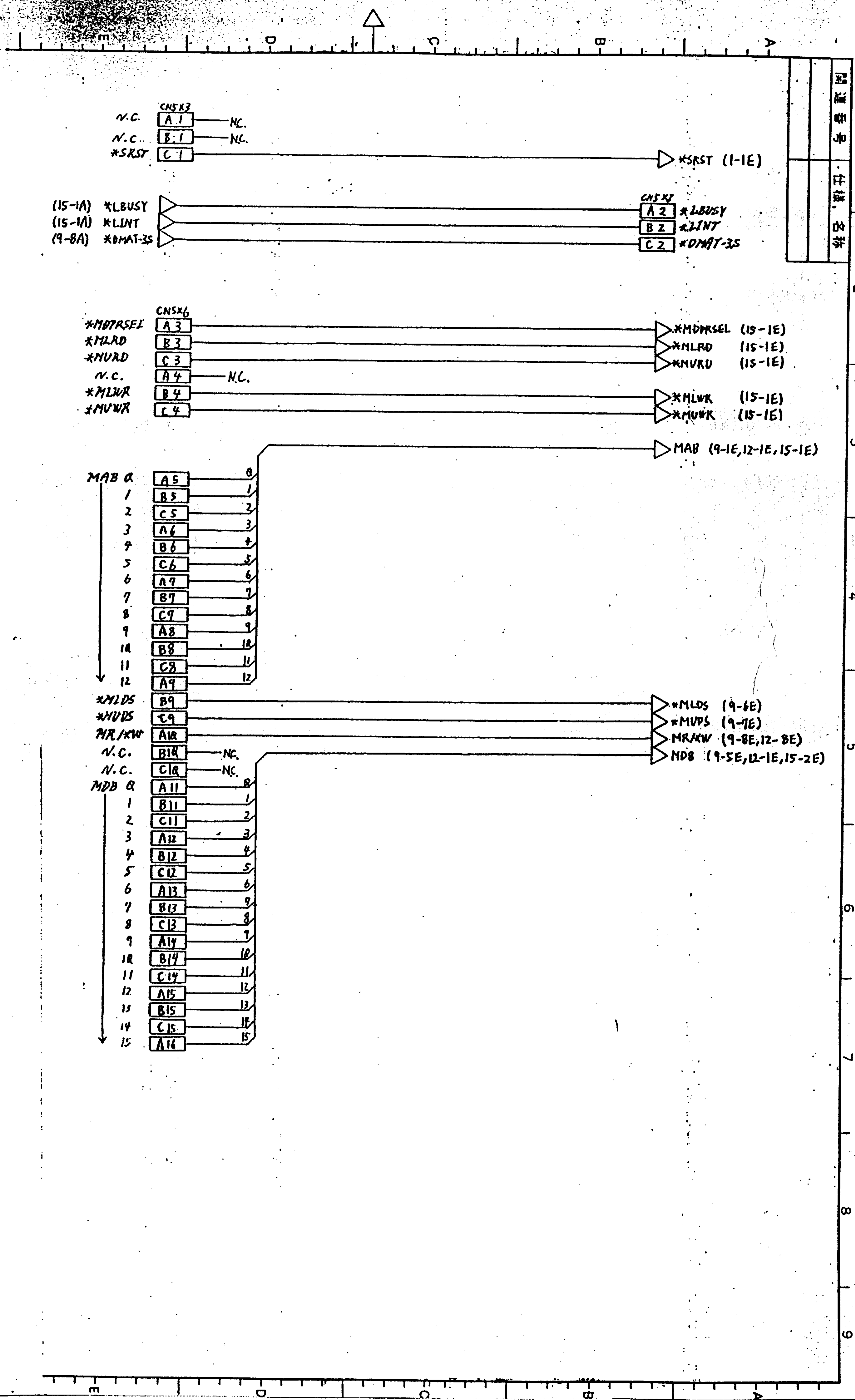


图号	19-1A
名称	19-1A

14	19
----	----



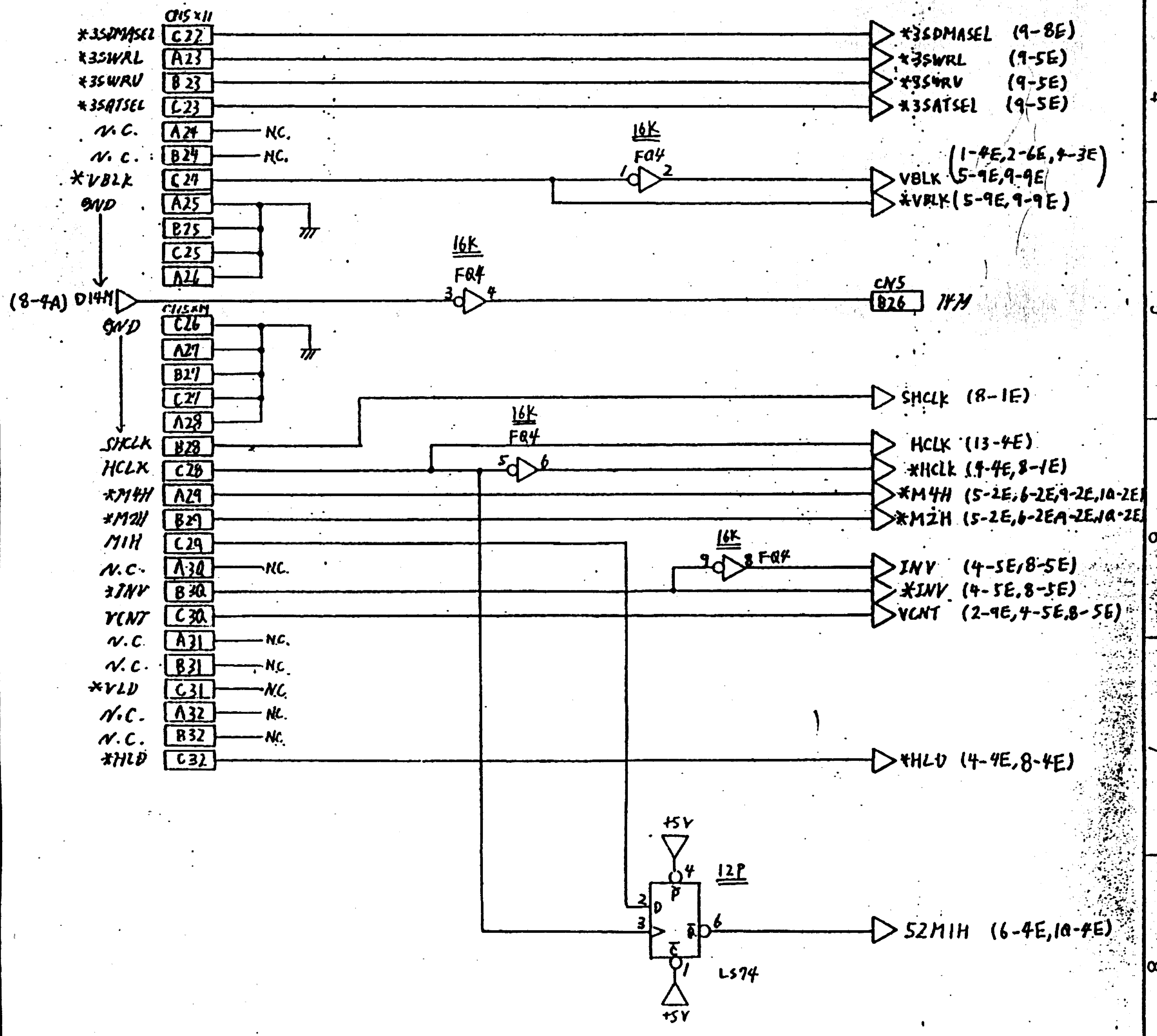
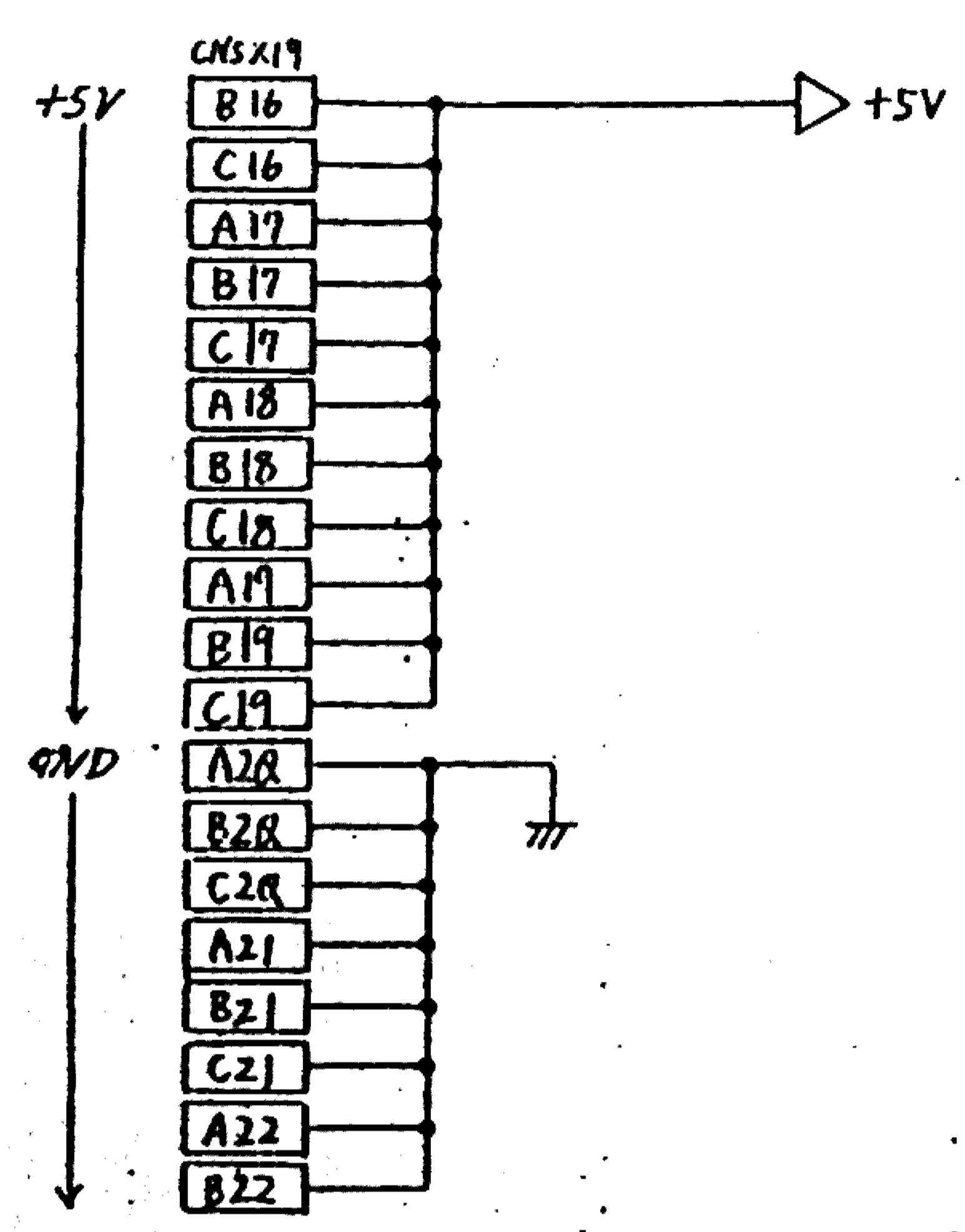
15
19



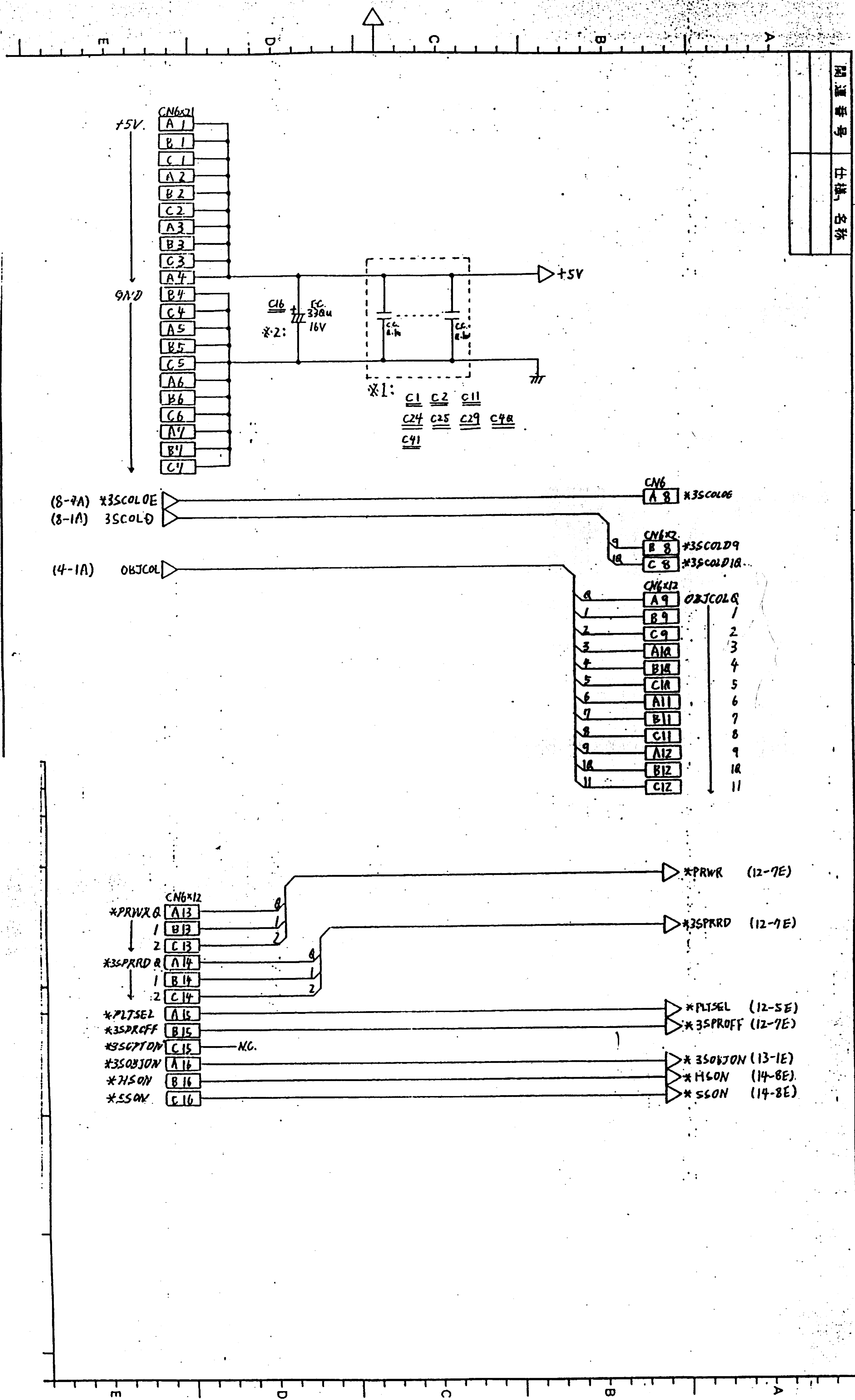
開運番号	
仕様、名称	

2
3
4
5
6
7
8
9

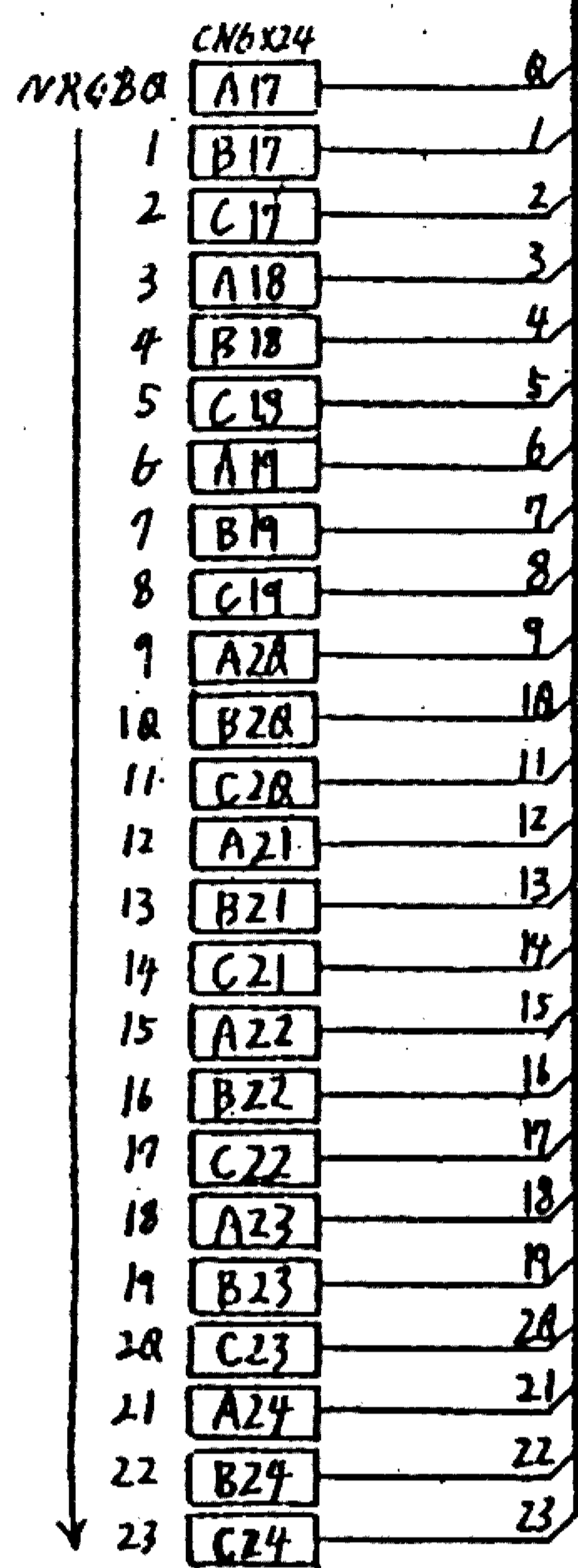
圖號	1
名稱	



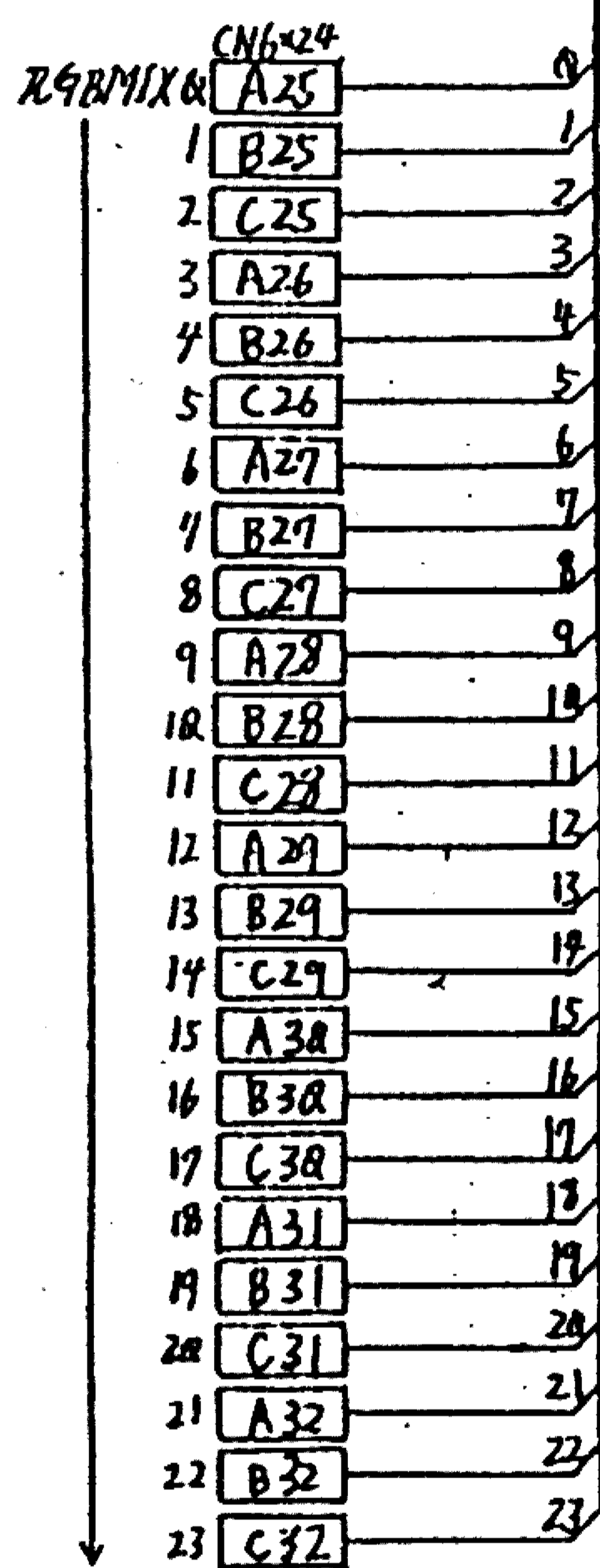
関連番号
仕様名称



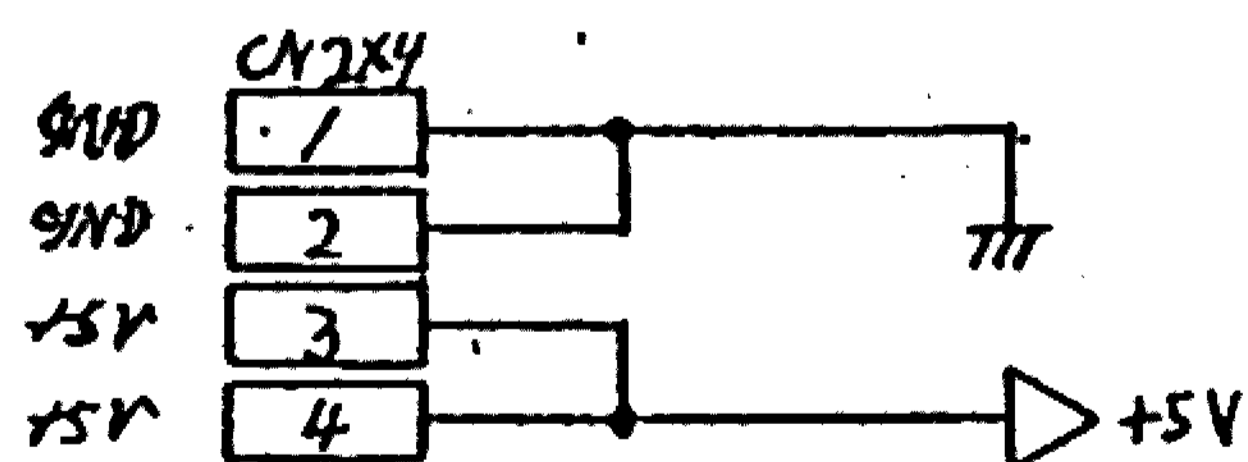
周運番号	
仕様、名称	



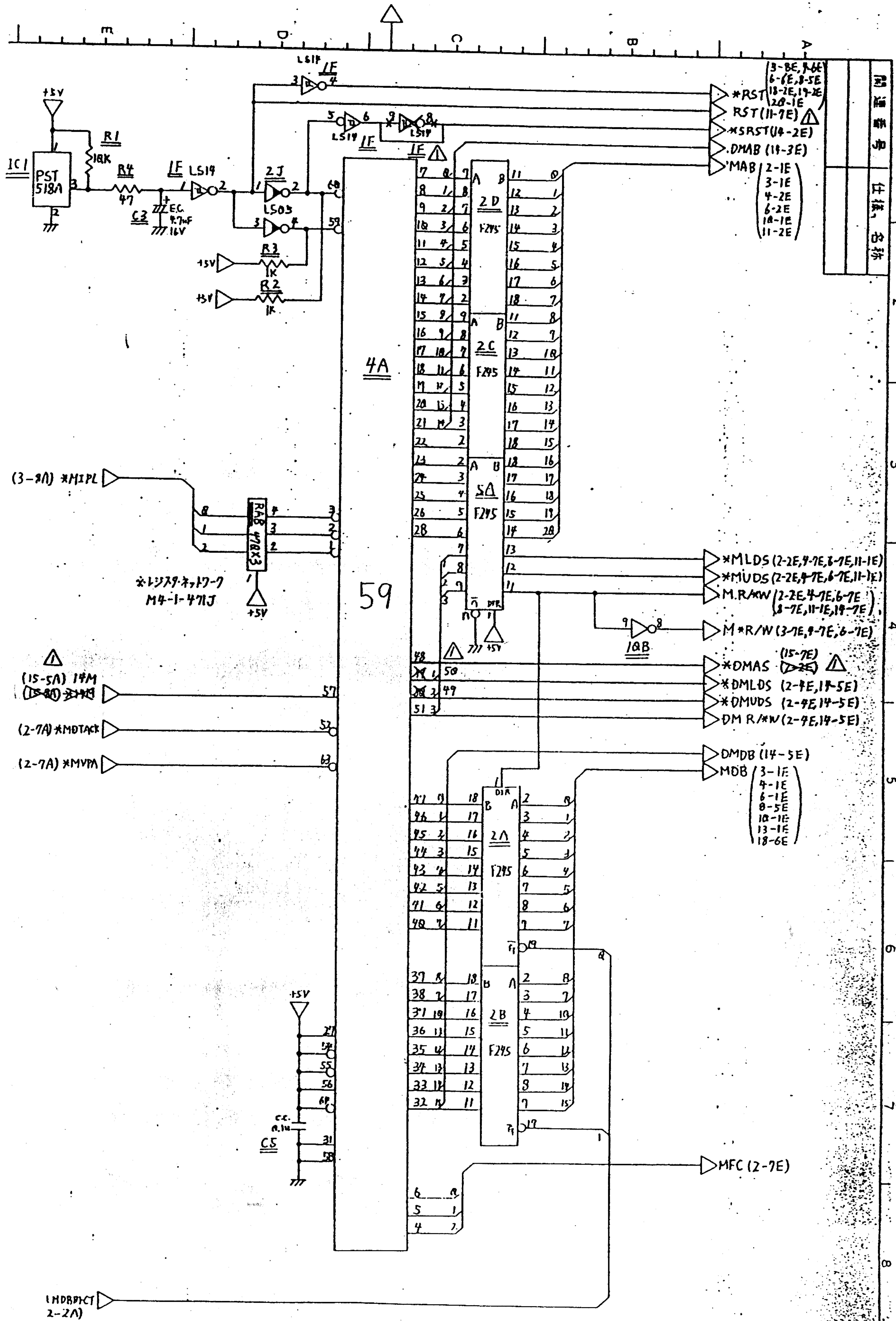
▷ NRGB (14-1E)



▷ RGBMUX (13-1E, 14-1E)



19/19

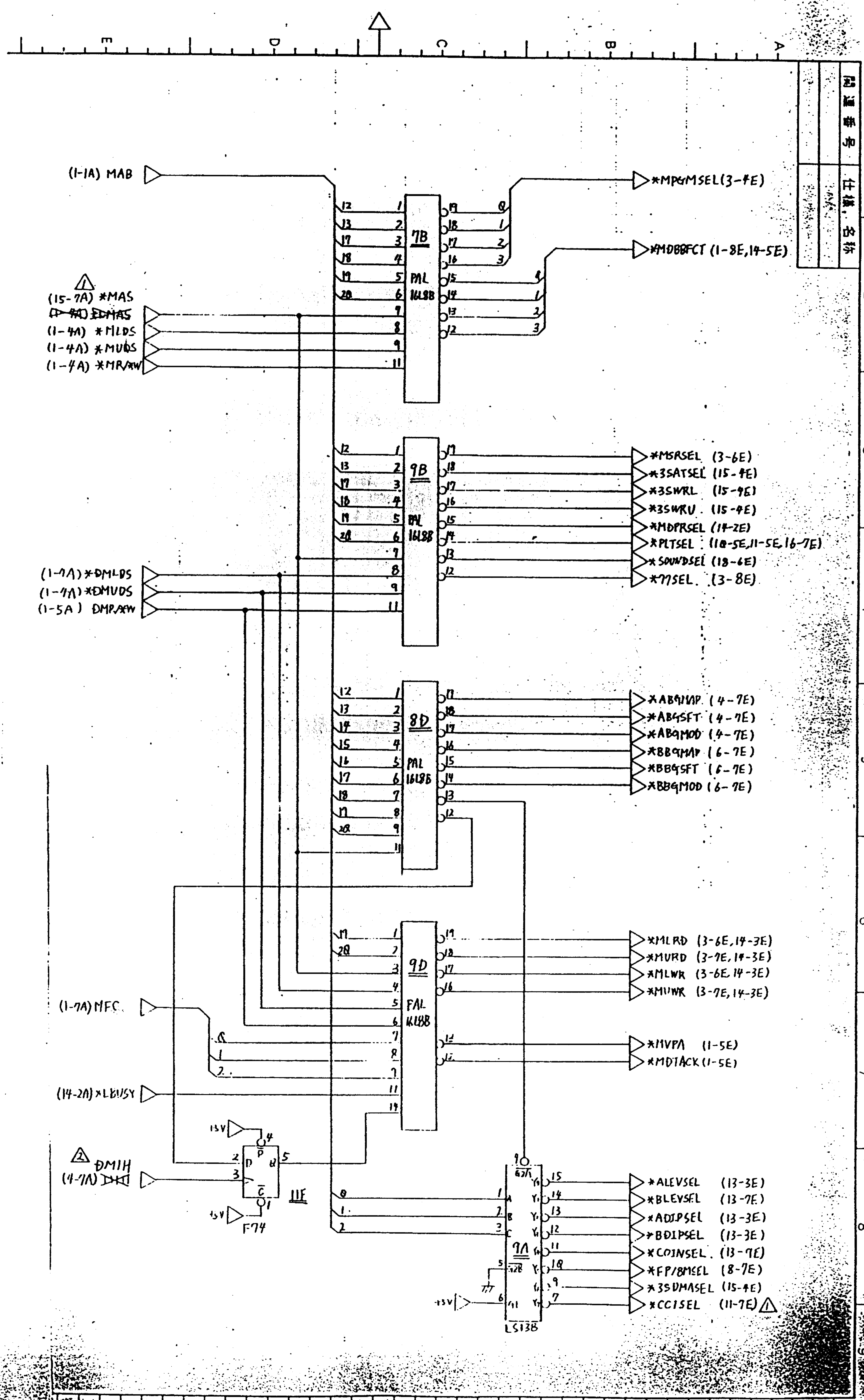


Deby Eist
 Rev A
 DESERT ASSEMBLY
 (top p.c.)
TOP

1	21
---	----

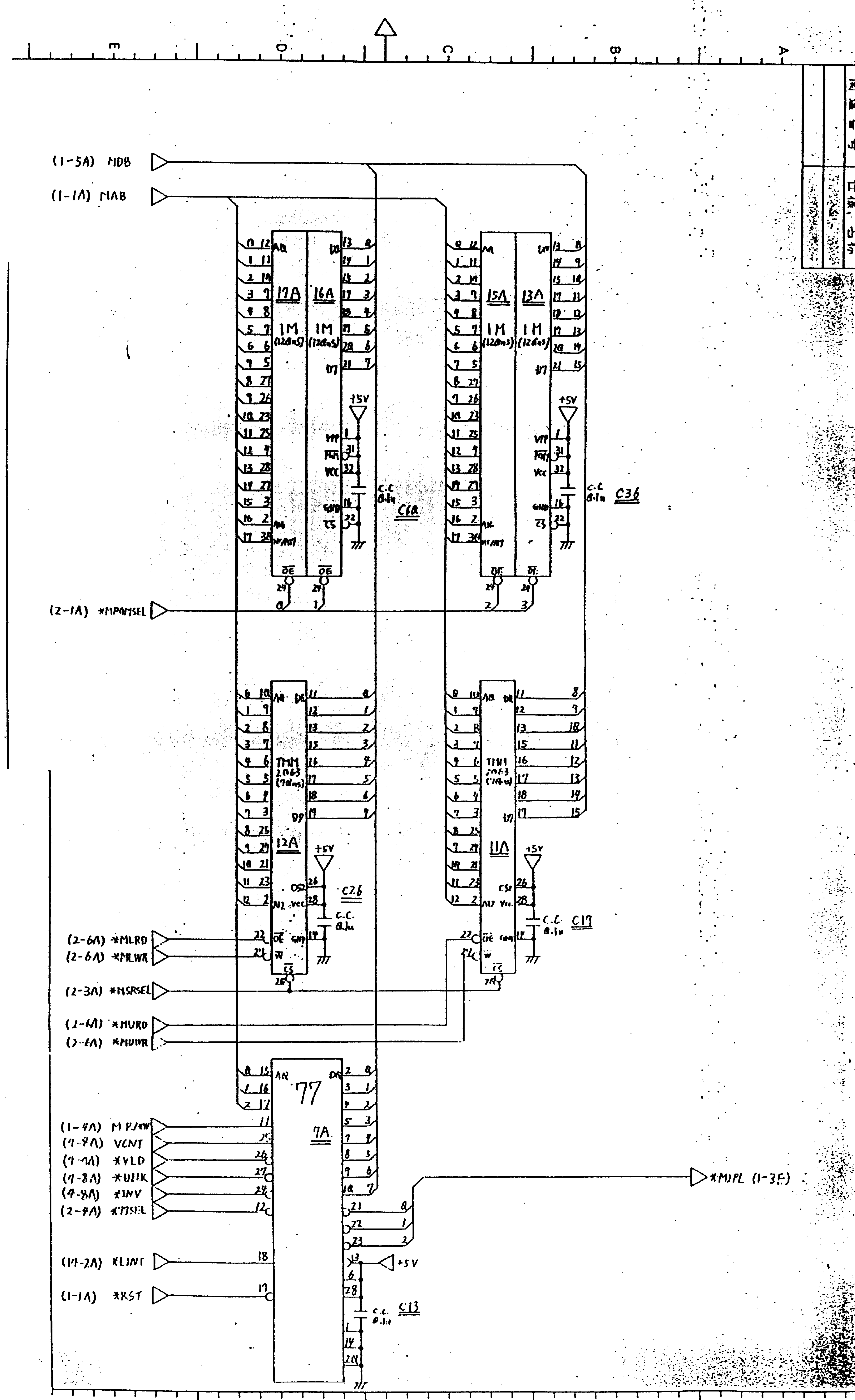
関連番号
 仕様名称
 2
 3
 4
 5
 6
 7
 8

周通番号	
仕组名称	

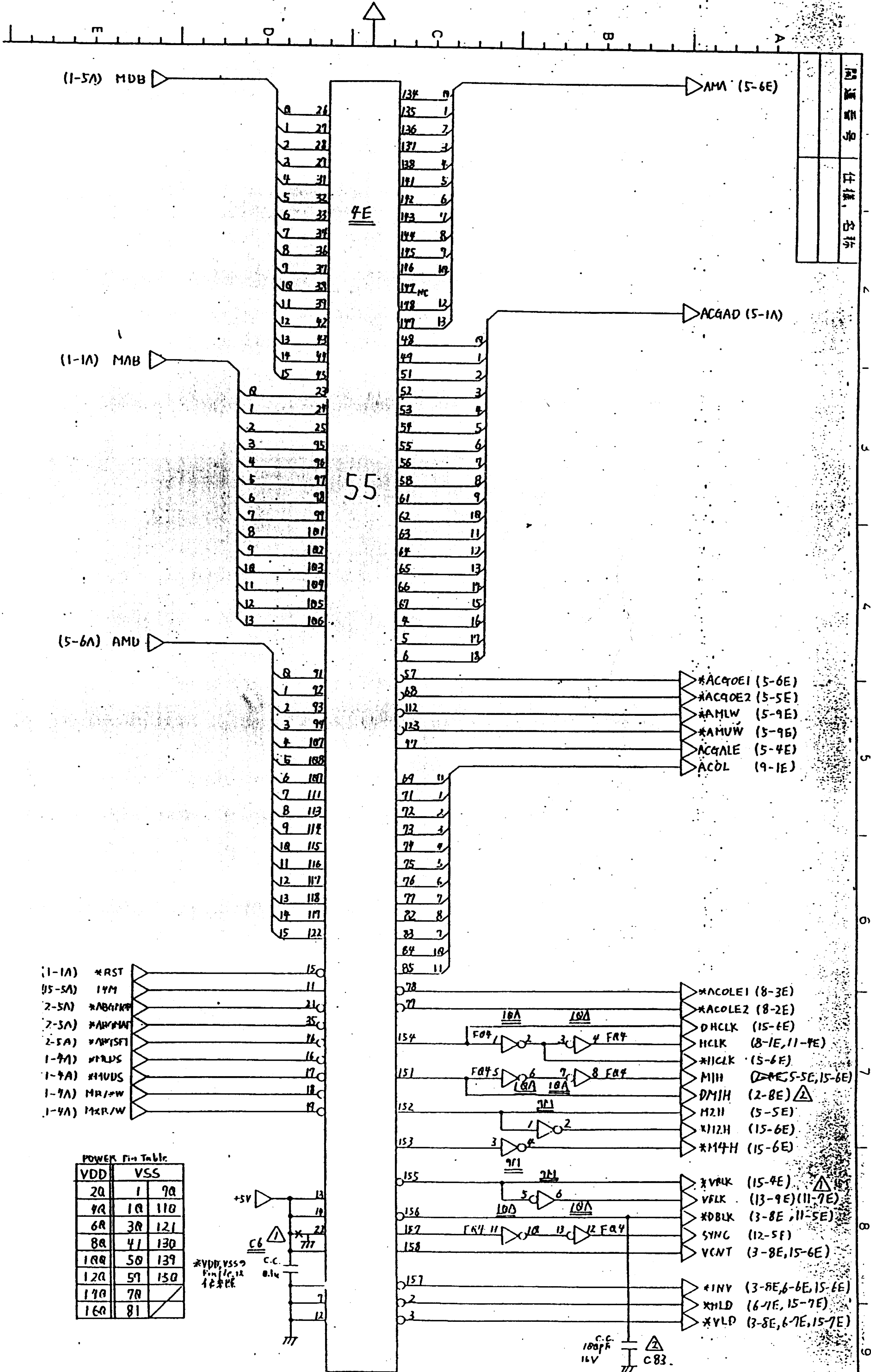


2/2

图号	位置	名称



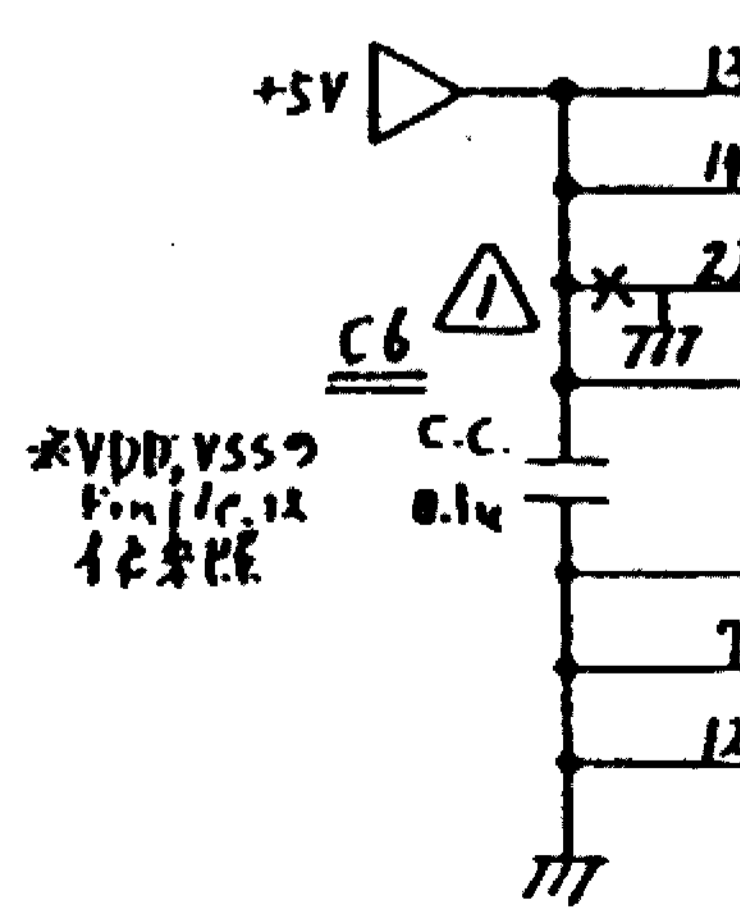
3/2



- (1-1A) *RST
- (15-5A) 14M
- (2-5A) *ABR/KR
- (2-5A) *AR/MAR
- (2-5A) *AW/SFT
- (1-4A) *RWS
- (1-4A) *HWS
- (1-4A) MR/W
- (1-4A) MxR/W

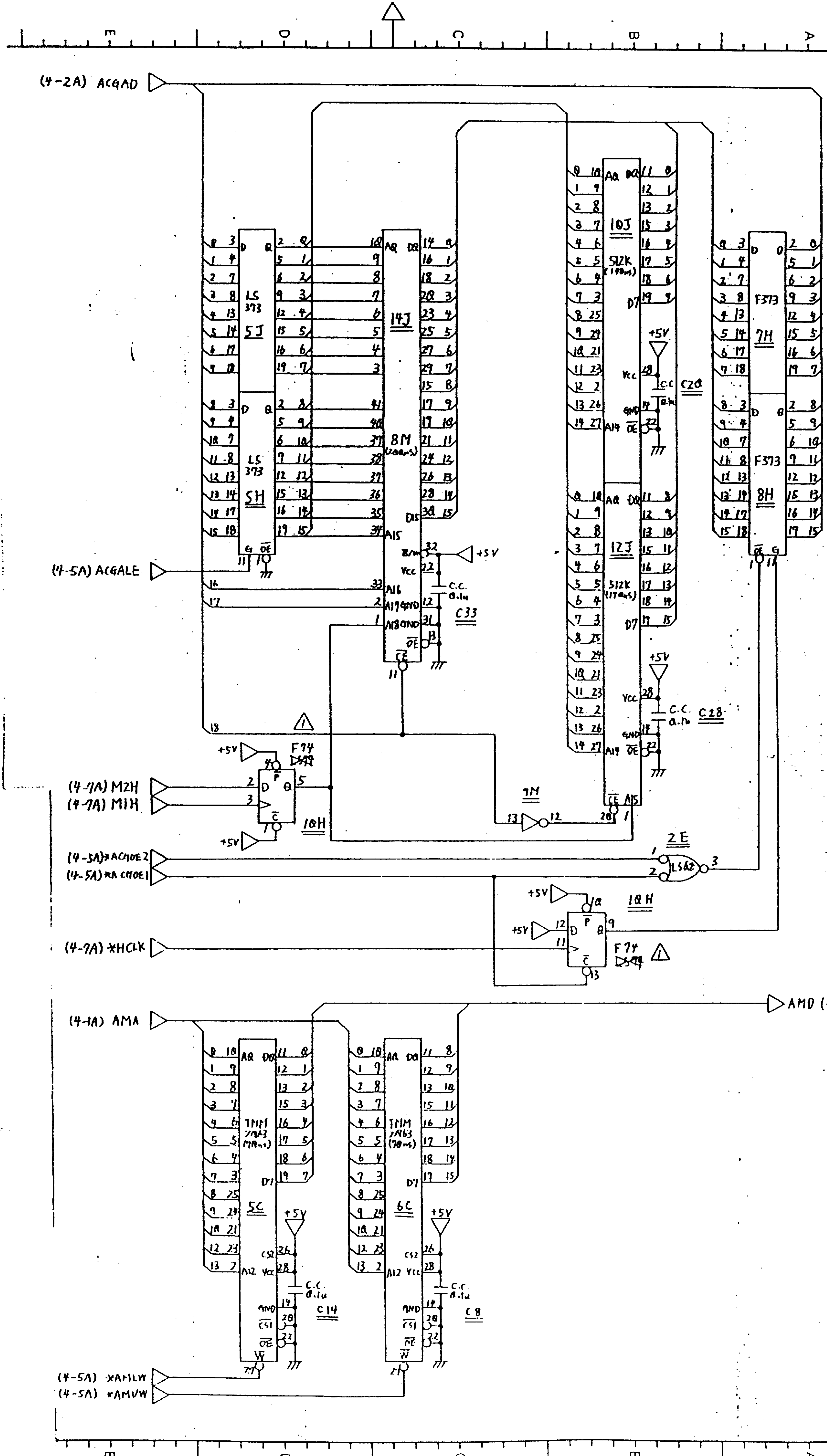
POWER Pin Table

VDD	VSS
20	1 70
40	10 110
60	30 121
80	41 130
100	50 139
120	59 150
140	70
160	81

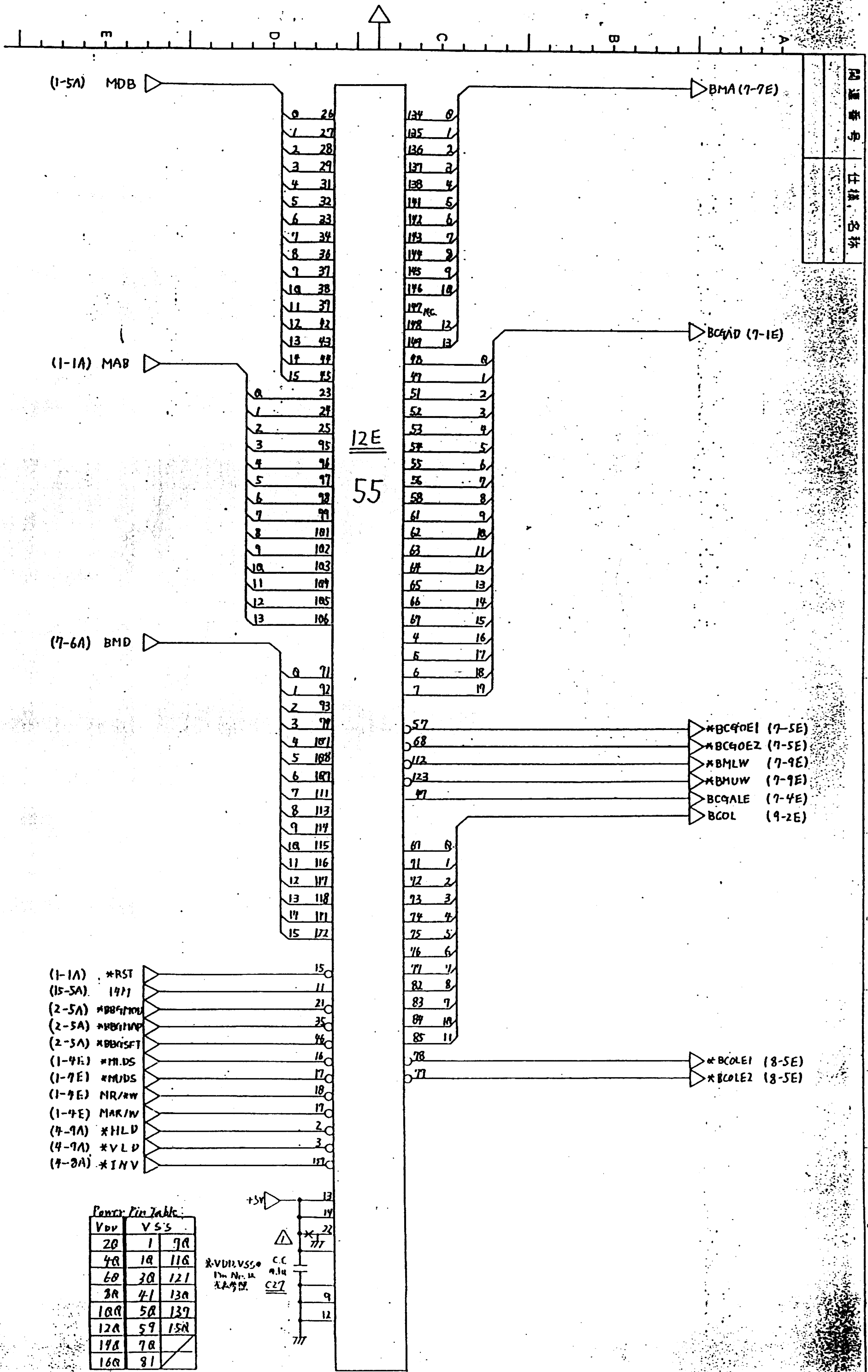


4
21

圖號	任務名稱



5/21

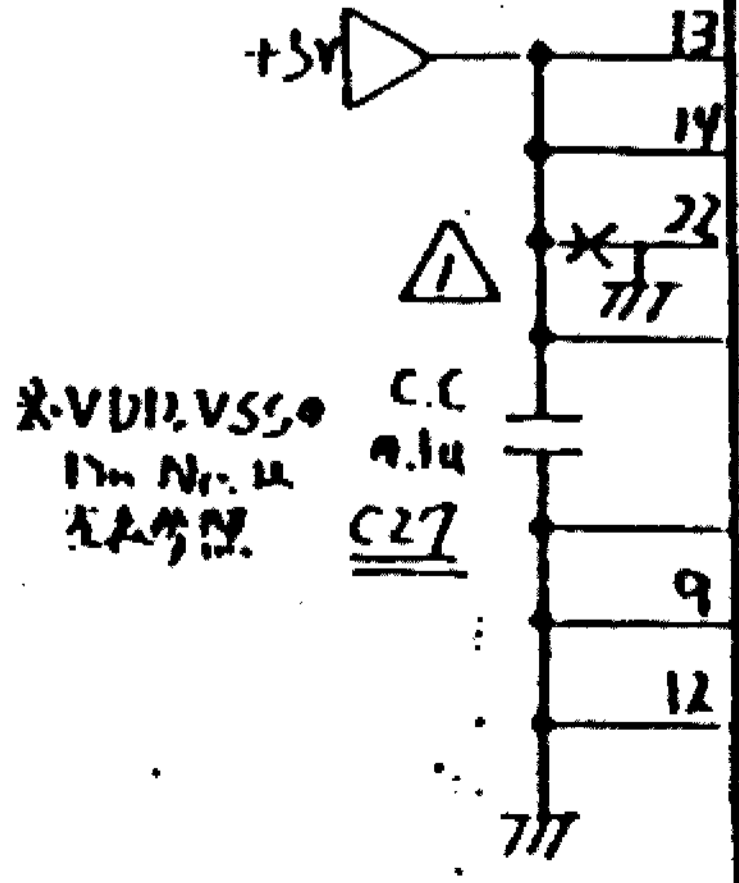


内通番号	
仕様、名称	

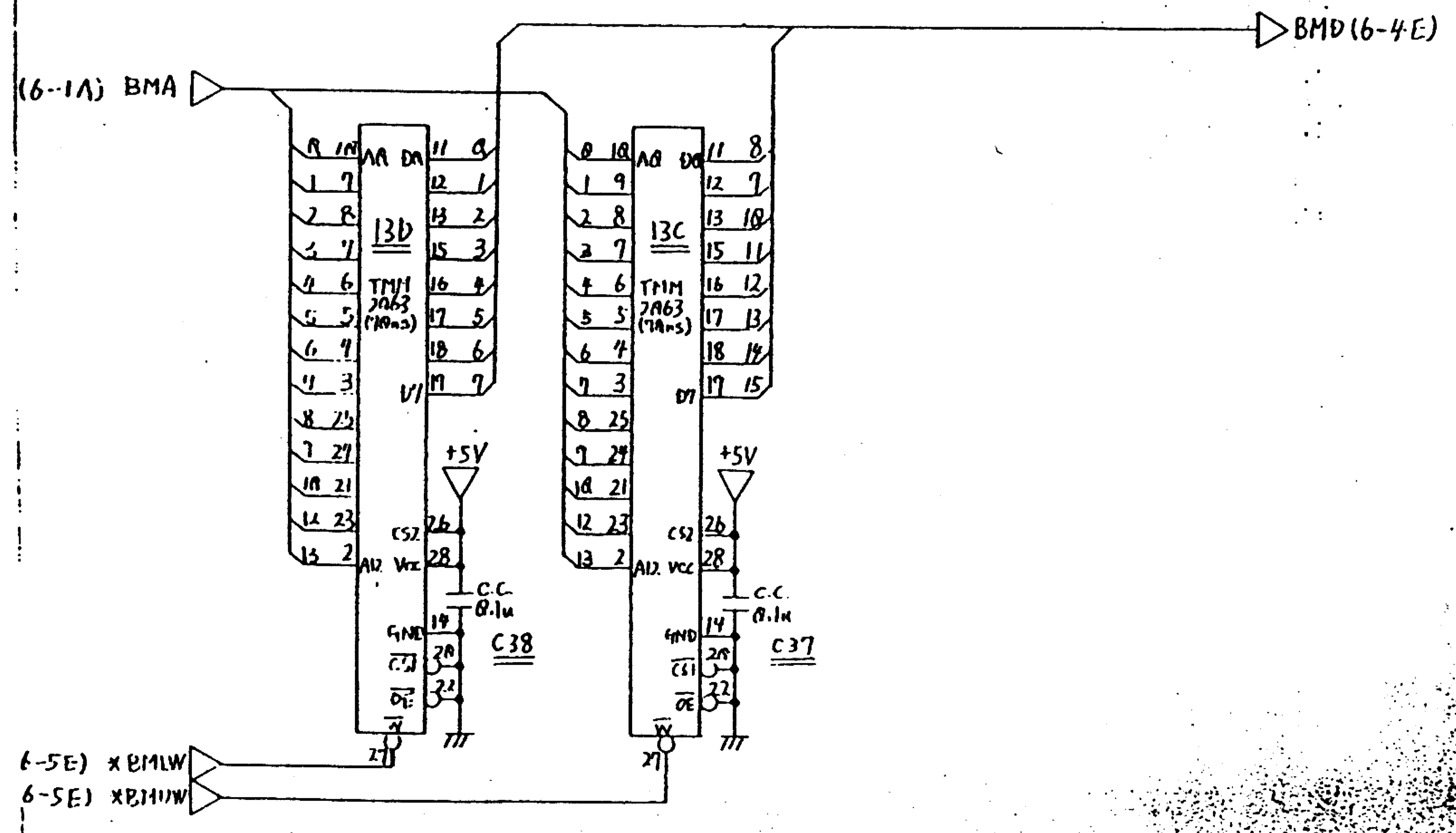
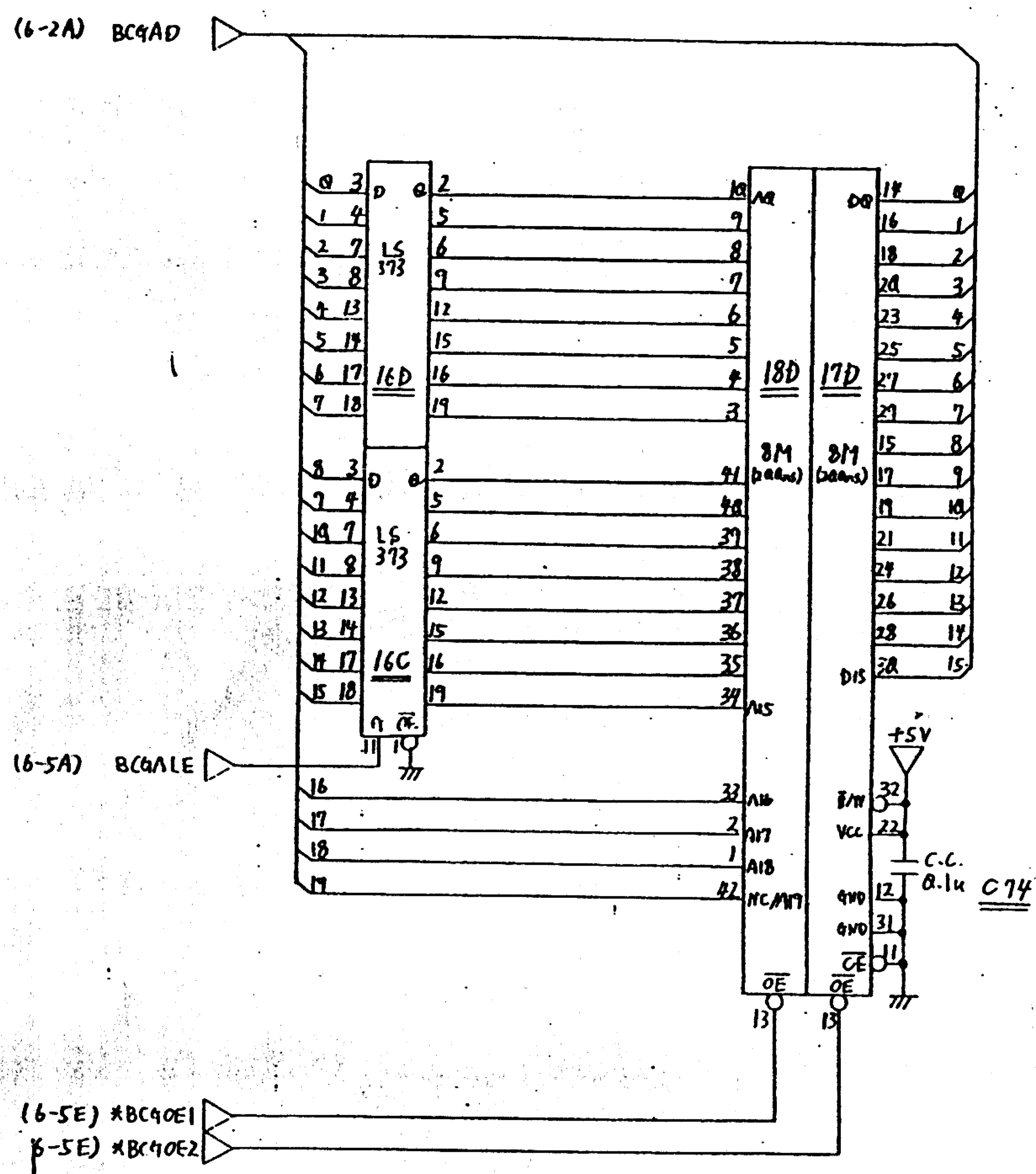
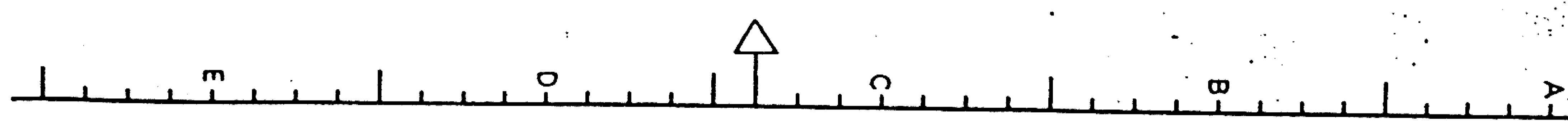
- (1-1A) *RST
- (15-5A) 1471
- (2-5A) *BB91M0
- (2-5A) *BB91M1
- (2-5A) *BB91M2
- (2-5A) *BB91M3
- (1-4E) *M1DS
- (1-7E) *M1US
- (1-4E) NR/*W
- (1-4E) MAK/*W
- (7-9A) *HLD
- (4-9A) *VLD
- (7-9A) *INV

Power Pin Table:

V _{DD}	V _{SS}	
20	1	7R
4R	1R	11R
6R	3R	121
8R	41	13R
10R	5R	137
12R	57	15R
14R	7R	
16R	81	

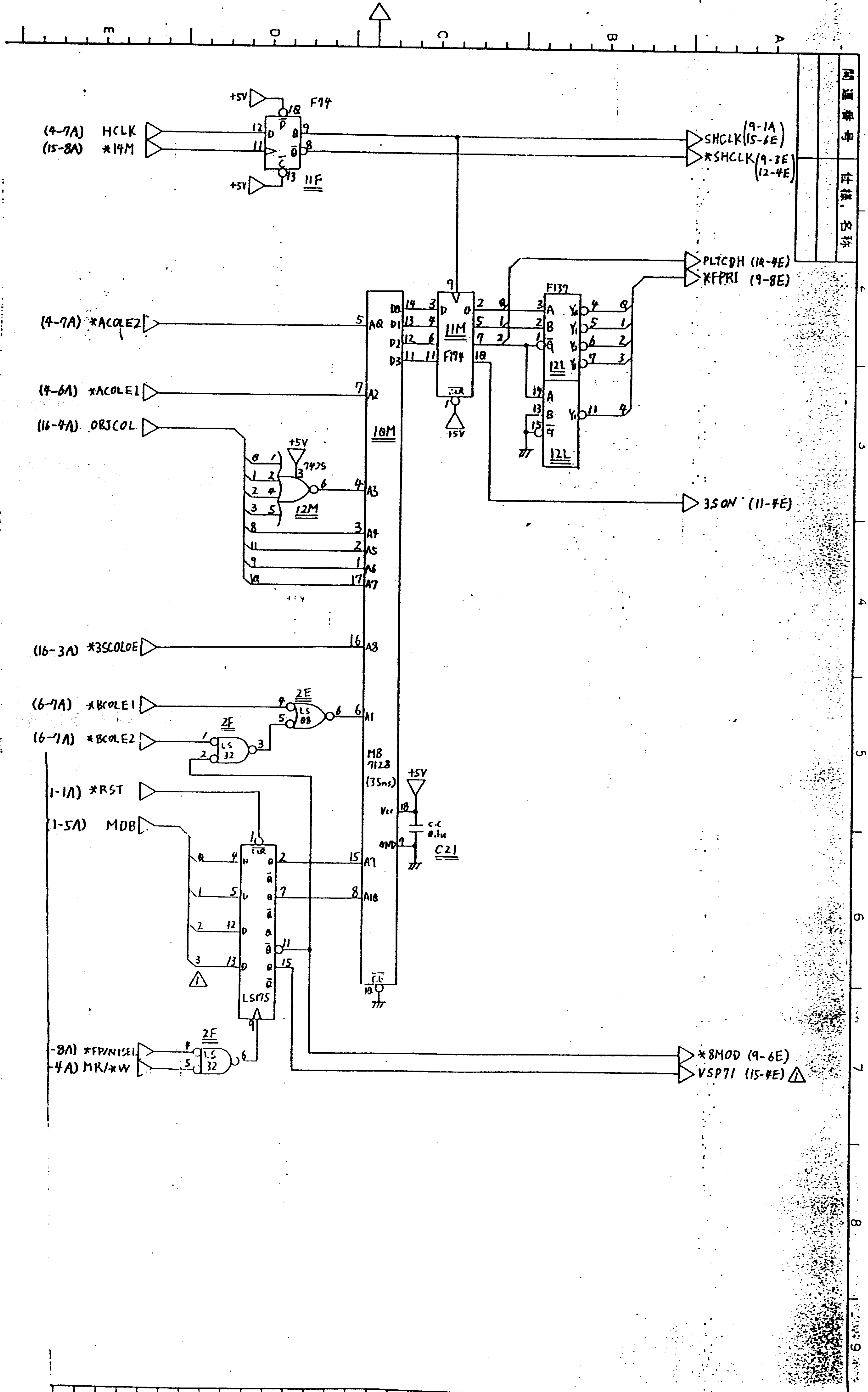


関連番号	仕様、名称

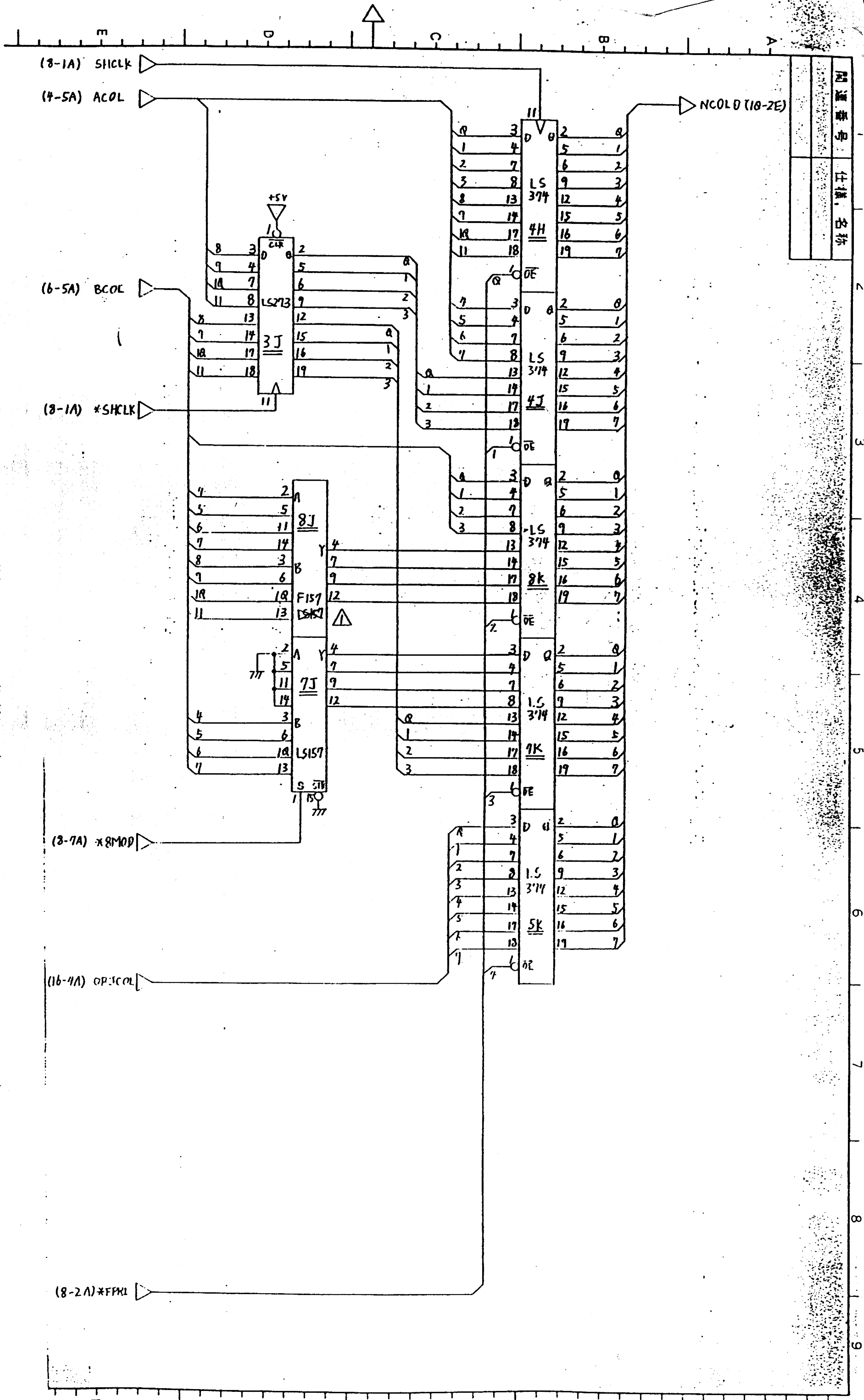


7/21

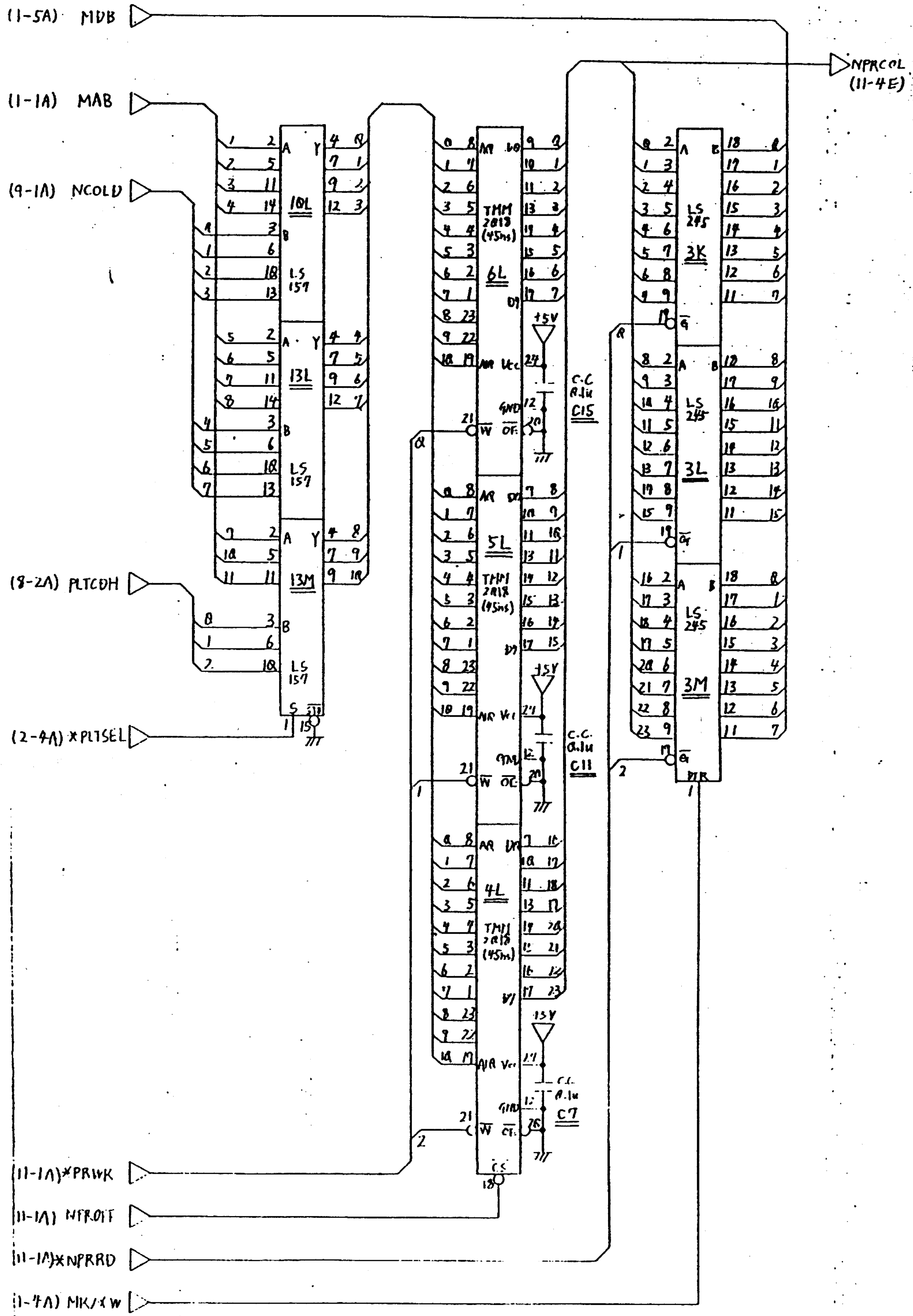
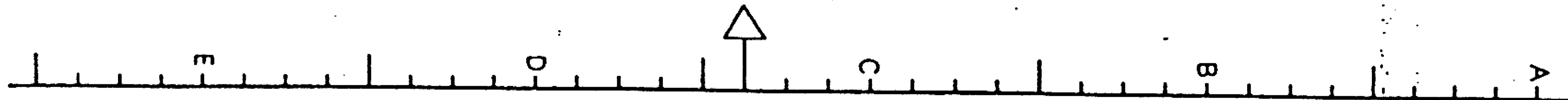
2
3
4
5
6
7
8
9



图号: 11-111
 名称: 11-111



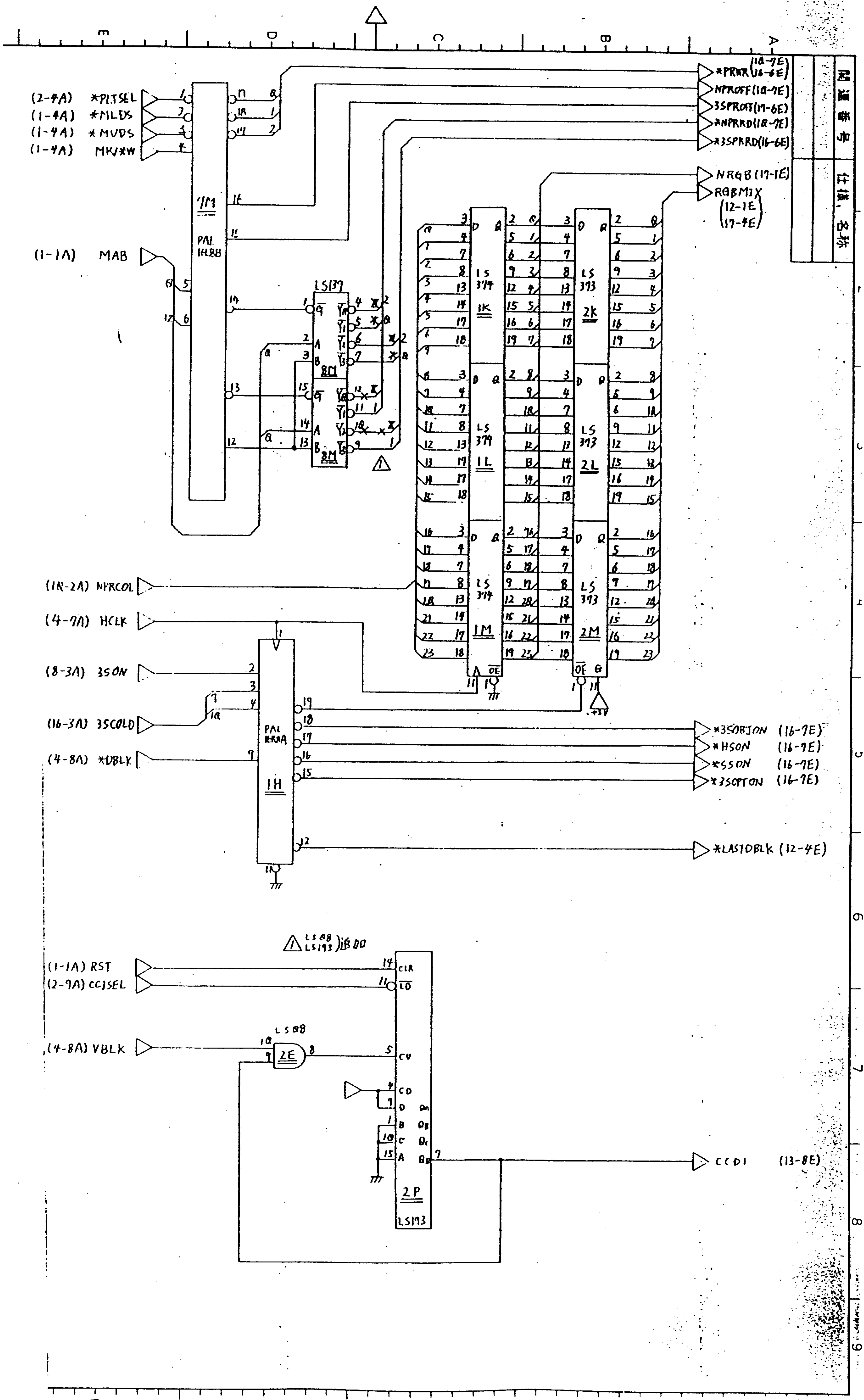
関連番号	
仕様名称	



関連番号	仕様名称

2
3
4
5
6
7
8
9

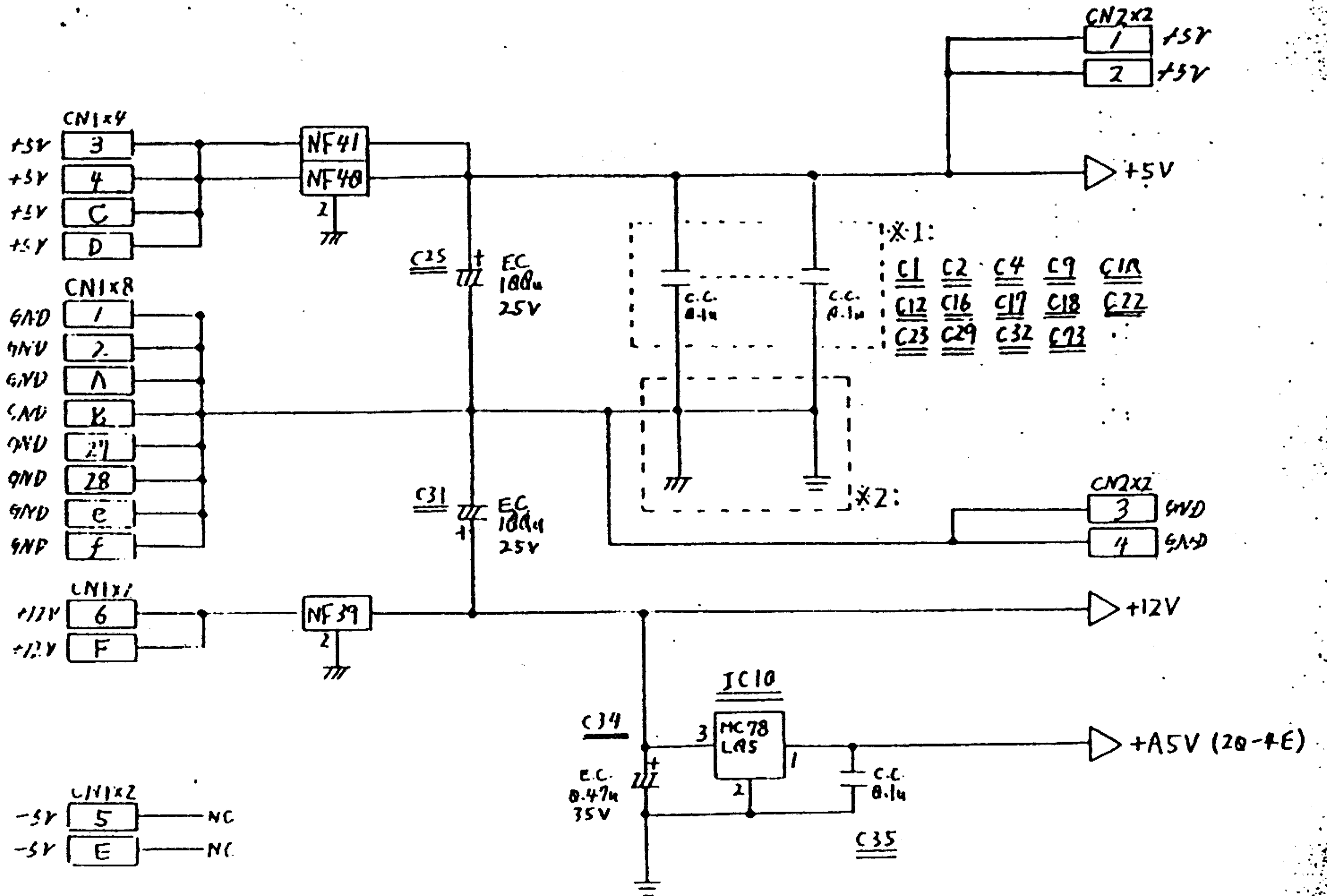
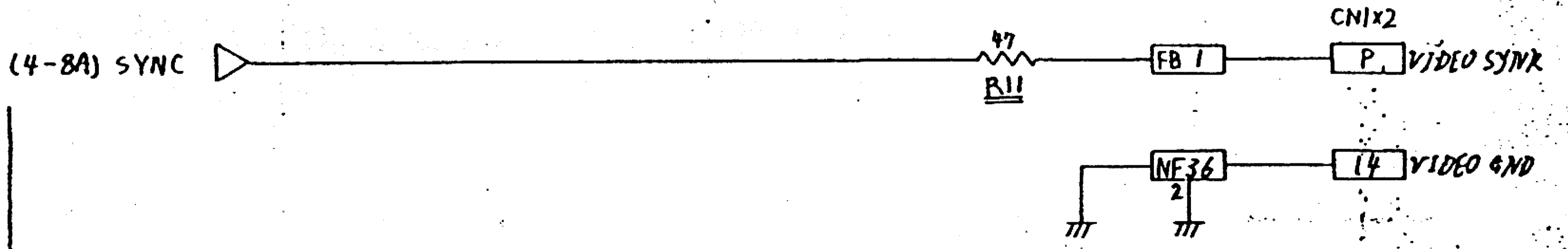
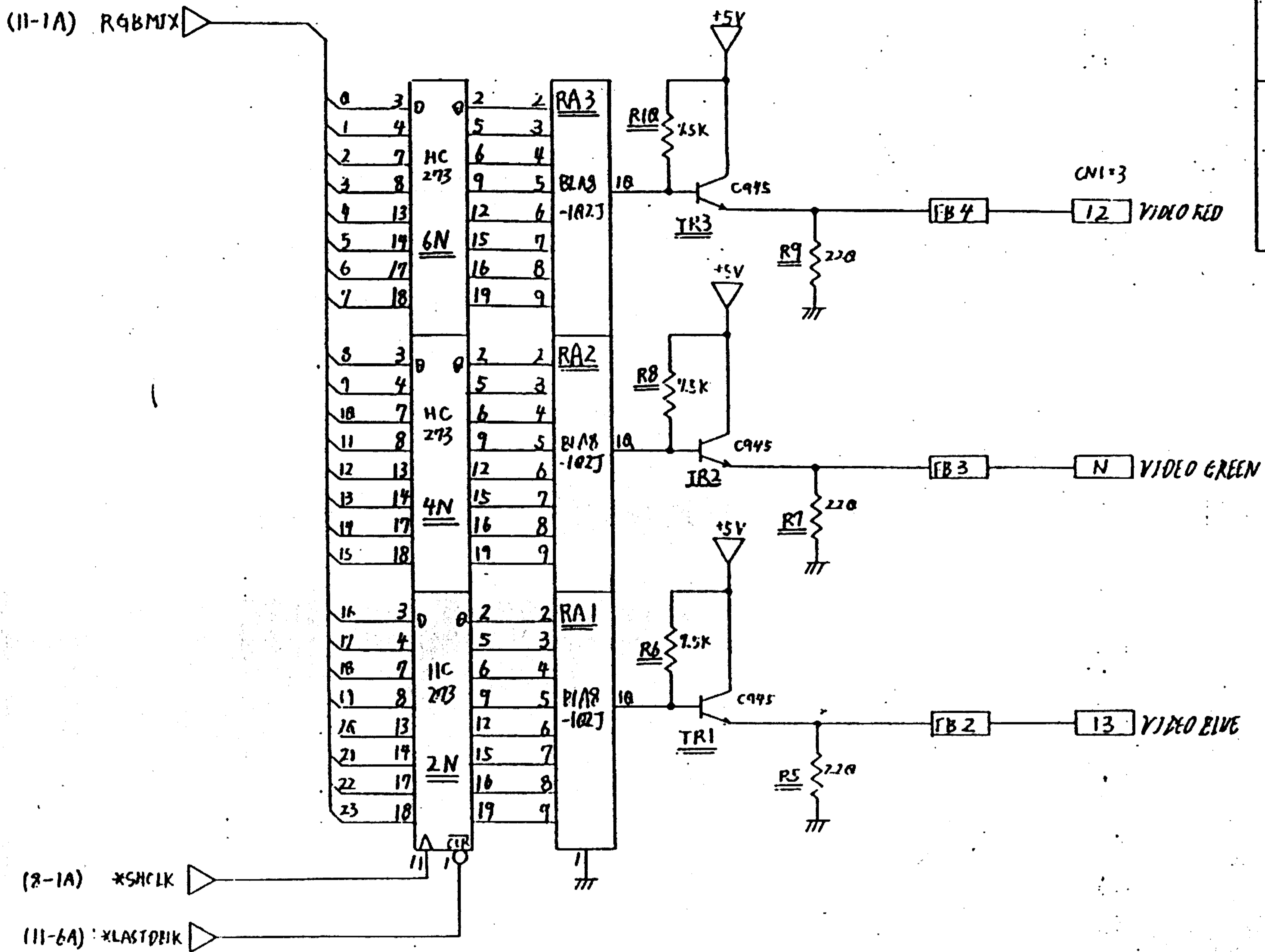
18
21

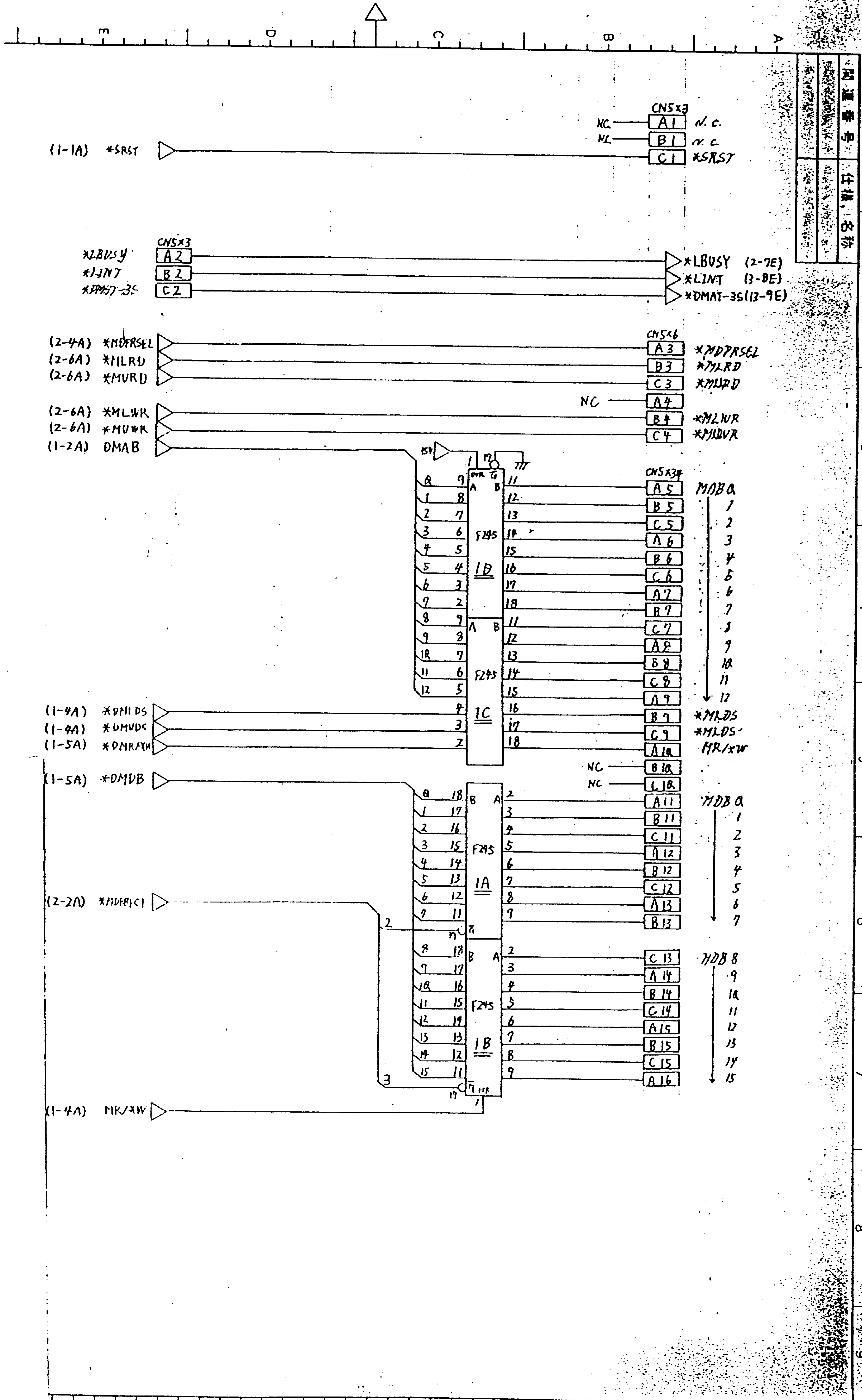


图号	11-21
任务名称	CCD 驱动

11-21

知道番号	
仕様名称	

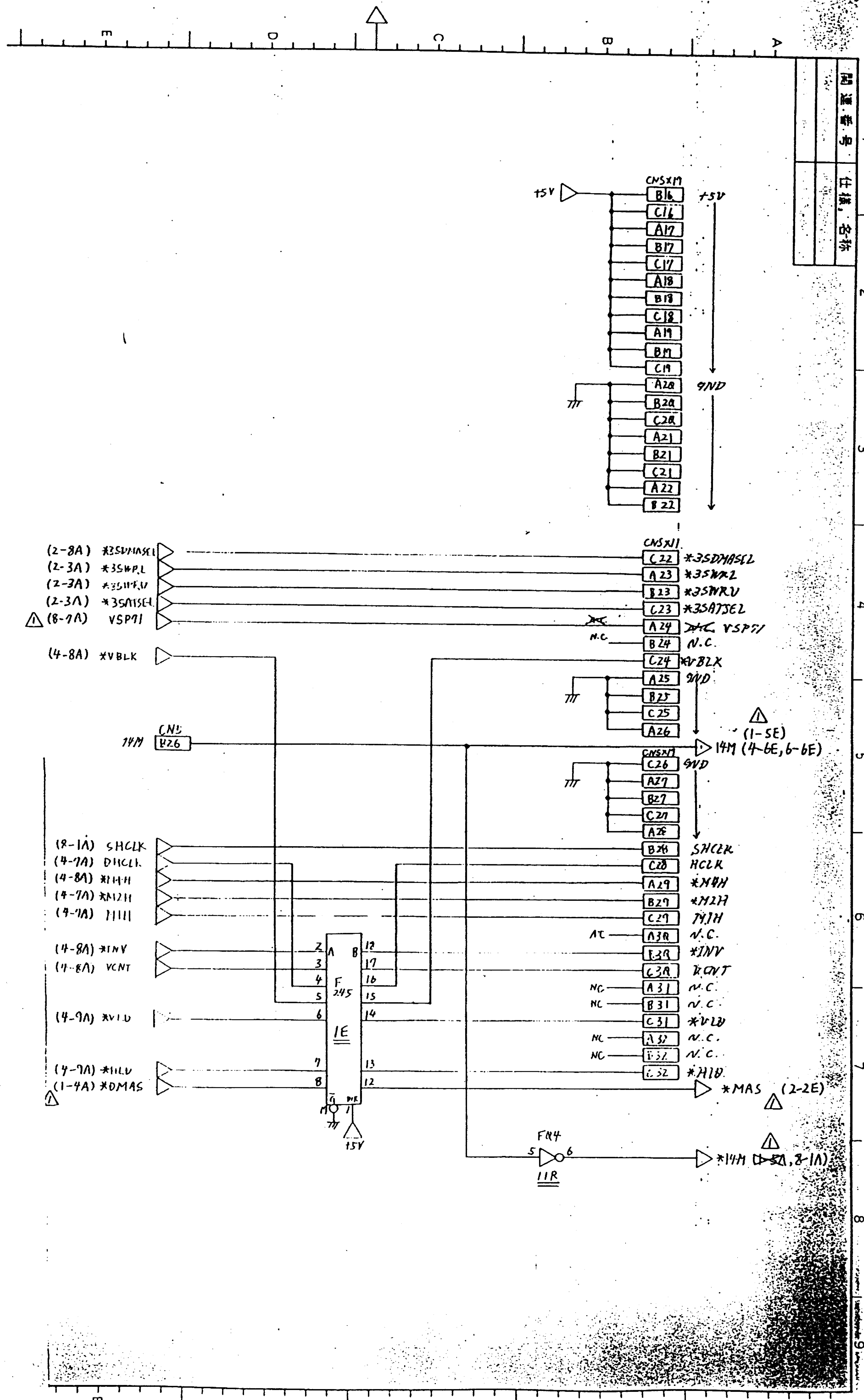


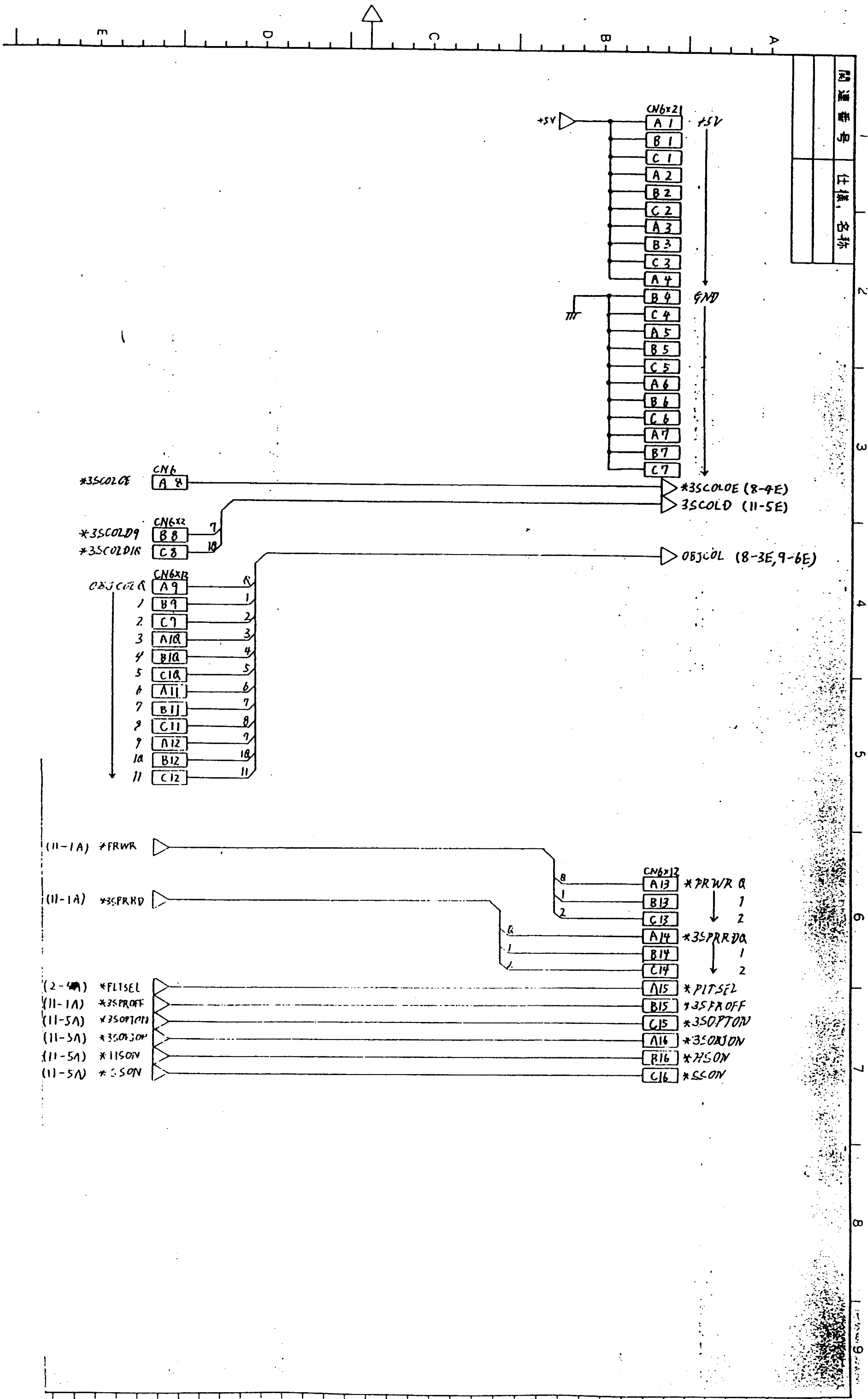


関連番号	
仕様名称	

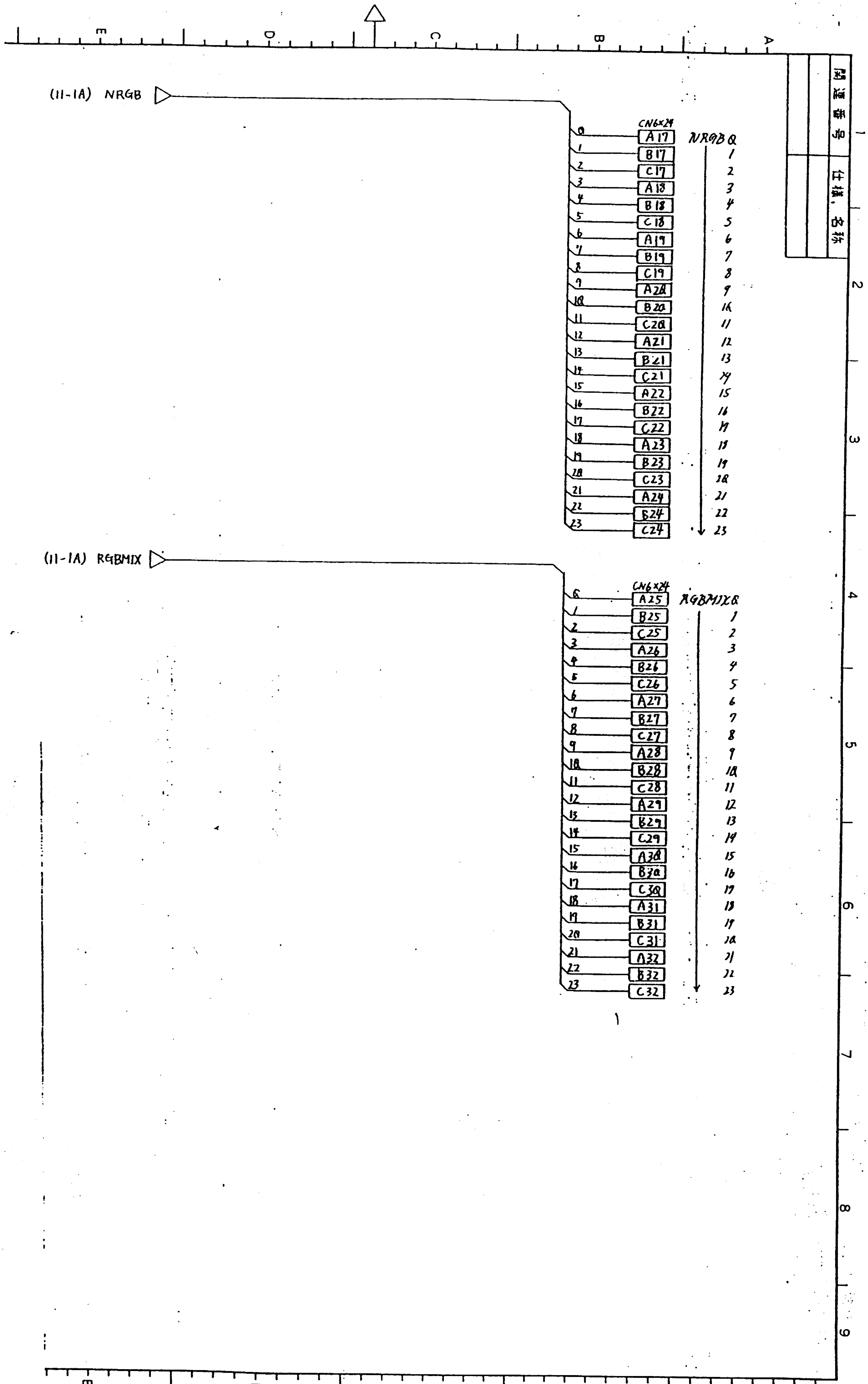
14
21

图号	任务名称

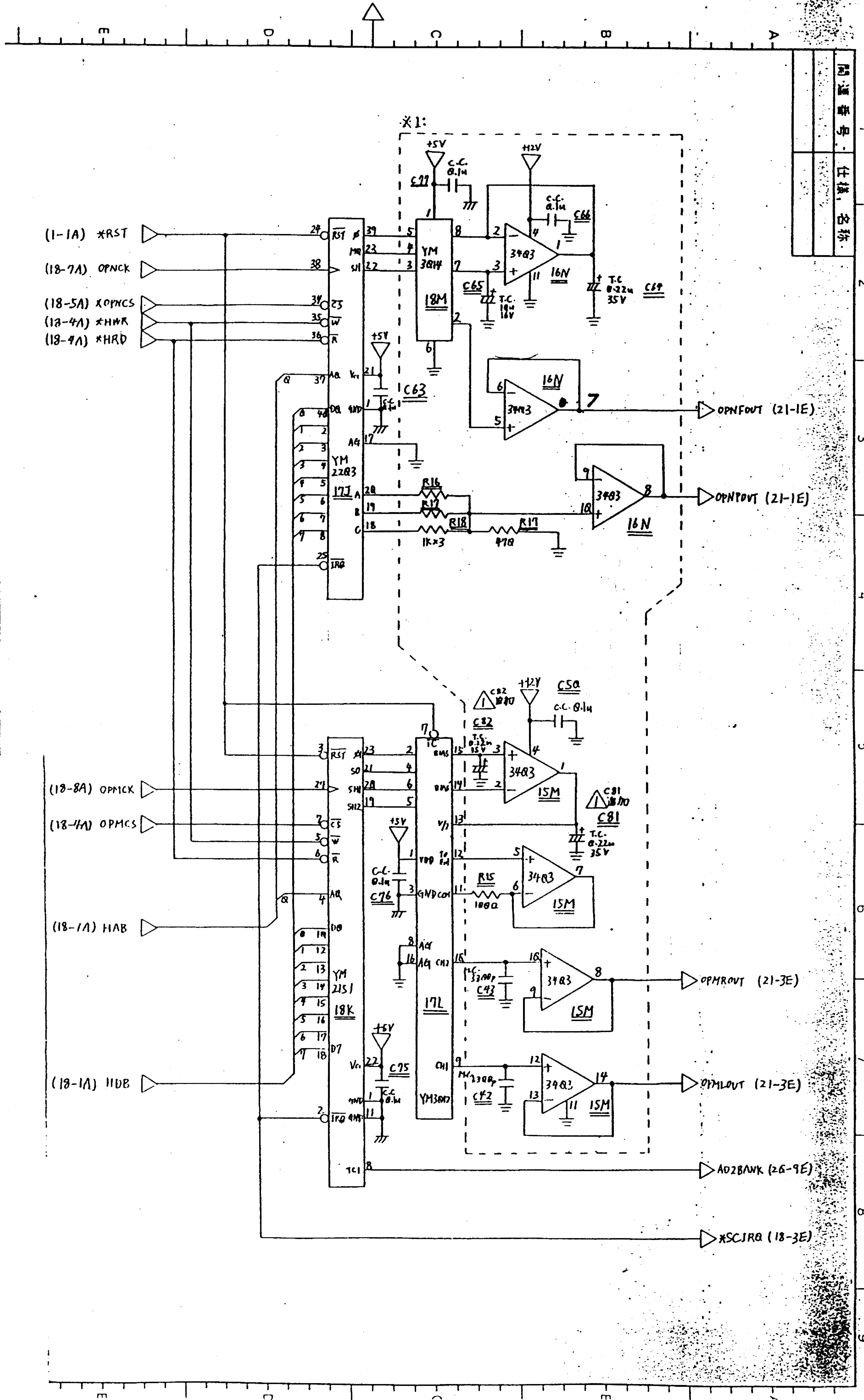


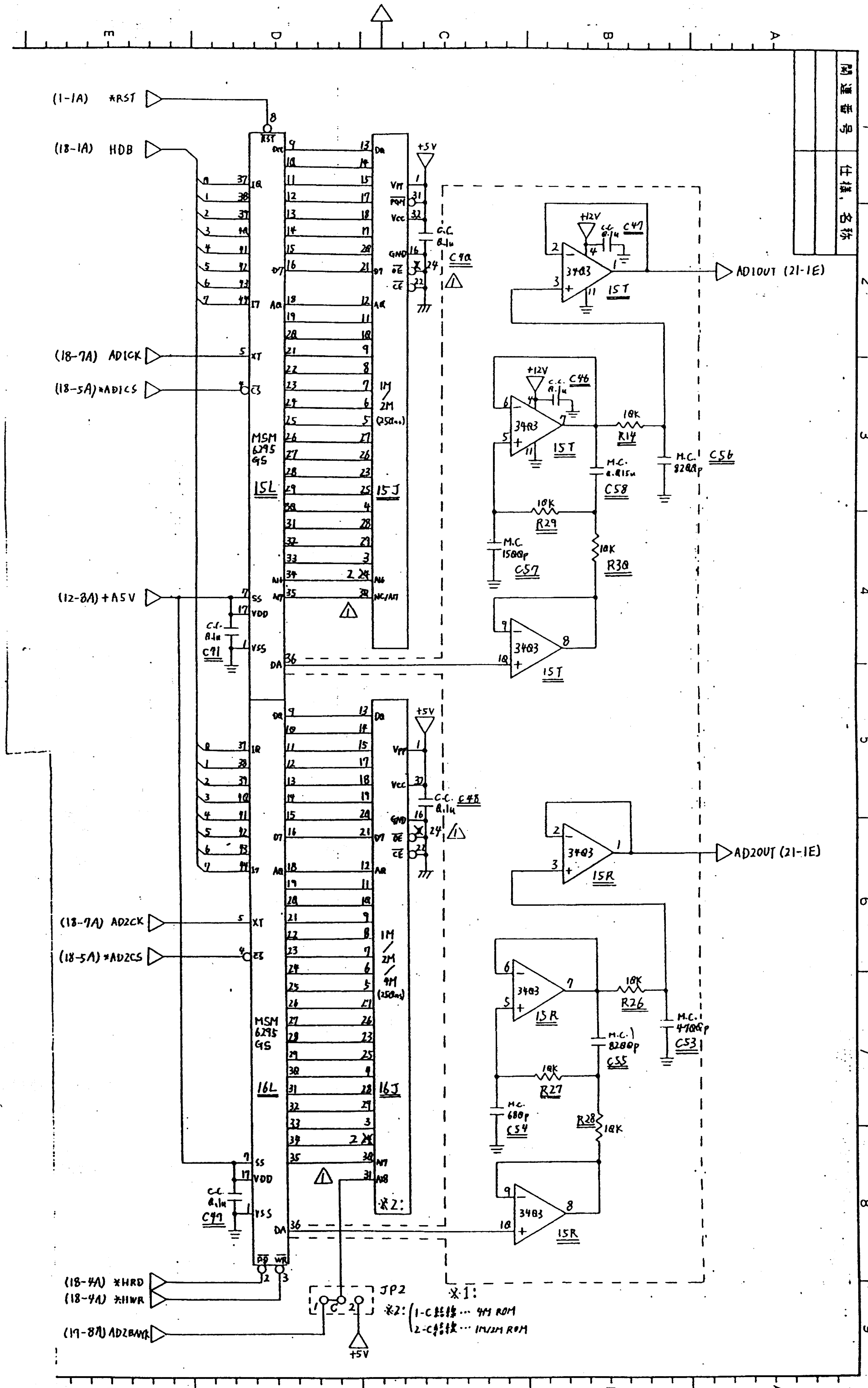


関連番号	
仕様	
名称	



圖號	任務名稱

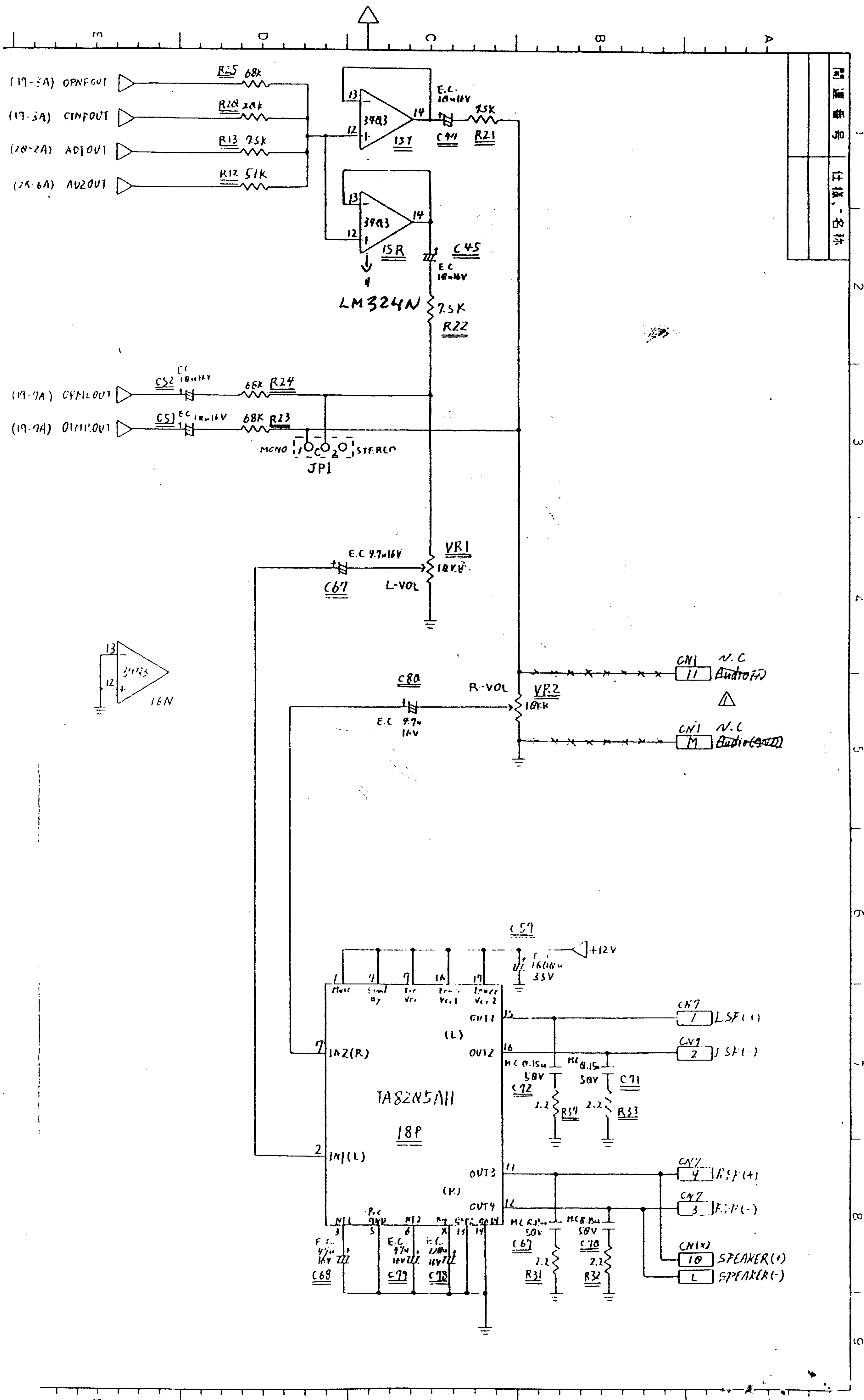




関連番号	
仕様名称	

JP2
 *1:
 *2: (1-C接続... 4M ROM
 (2-C接続... 1M/2M ROM)

28
 21



関連番号	
仕様名称	

1
2
3
4
5
6
7
8
9
10

21	21
----	----